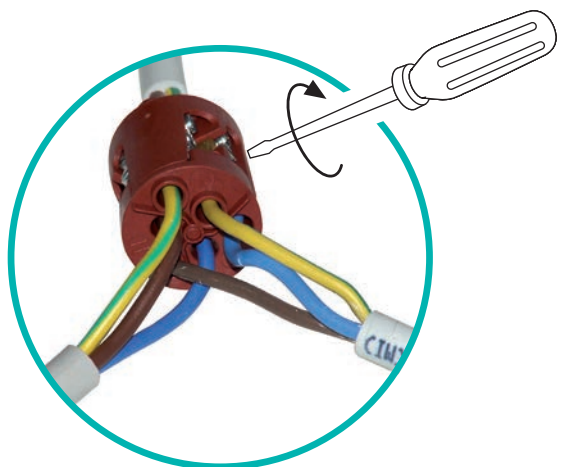
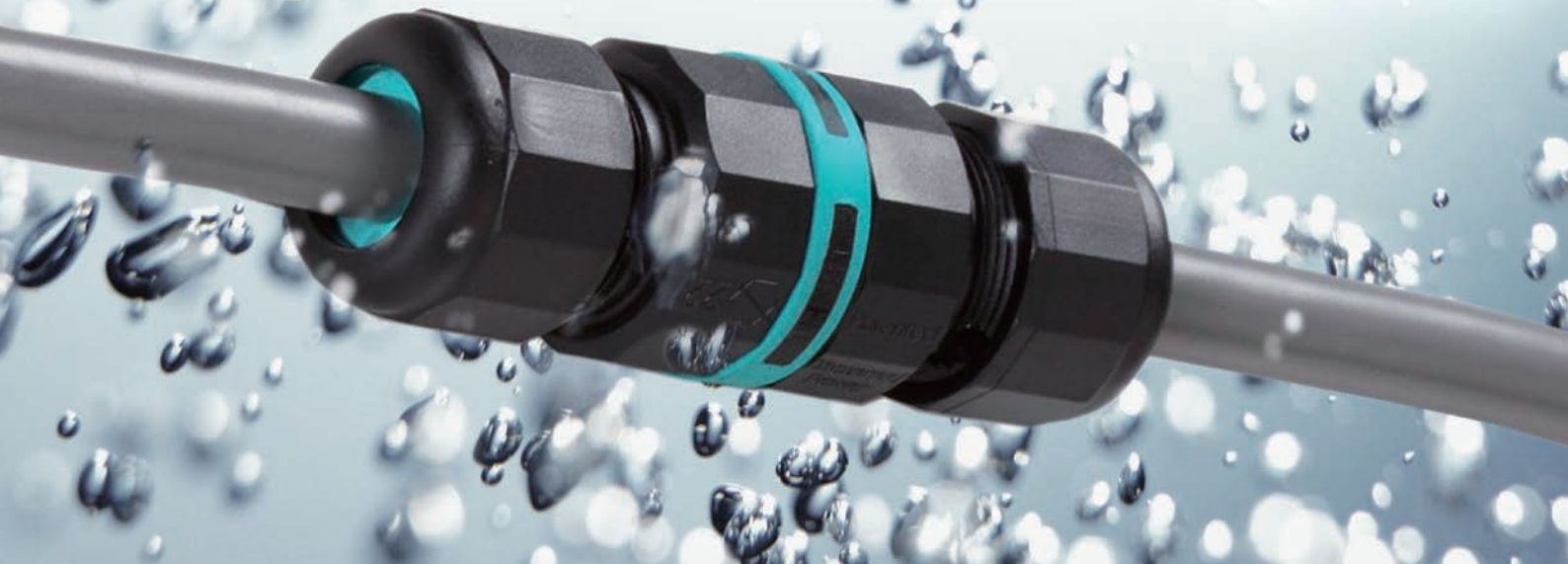


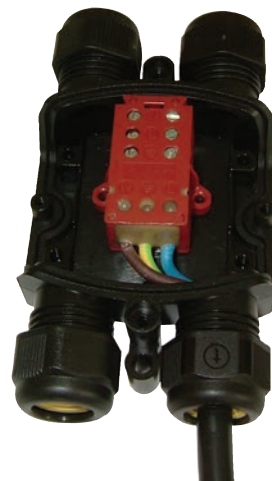
IP68 防水コネクタシリーズ

IP68-0.5bar(水深5Mに1時間)からIP68-5bar(水深50Mに1時間)の防水試験をクリアした高防水型コネクタ。
屋外用LED照明・地下配線・工作機械・プラント・船舶などの電力・モーター・センサー中継にご利用頂けます。



ネジ式の簡単結線が特長

結線にはハンダ付けや専用の圧着工具は必要ありません。
ドライバーのみで取付可能なため、現場での配線作業が容易です。



コンパクトで省スペース

直径14mm極細サイズTHB381シリーズや、全長68mmの短いサイズTHB391シリーズなど、コンパクトでスマートなデザインのコネクタを多く揃えています。



14mm



68mm

製品ラインナップ

LINE-UP

5

端子ボックス／防水コネクタ／ケーブルグランド

製品タイプ

| 製品タイプ | 端子極数/定格 | 対応ケーブル径 | 掲載ページ |
|---|---|------------------------------|----------|
| THB381  | 2P 定格電圧 AC/DC400V 定格電流 10A | φ5.5~7 φ7~8 | P5-31~32 |
| THB387  | 3P・4P・5Pの3タイプ 定格電圧 AC450V 定格電流 17.5A | φ7~12 | P5-37~38 |
| THB391  | 2P・3P・4Pの3タイプ 定格電圧 AC450V 定格電流 17.5A | φ7~12 | P5-41~42 |
| THB392  | 4P×4 定格電圧 AC450V 定格電流 17.5A | φ7~12 | P5-43~44 |
| THB405  | 6P 定格電圧 AC400V 定格電流 16A | φ7~13.5 | P5-47~48 |
| THB381E  | 2P 定格電圧 AC/DC400V 定格電流 10A | φ5.5~7 φ7~8 | P5-33~34 |
| THB387E  | 3P・4P・5Pの3タイプ 定格電圧 AC450V 定格電流 10A | φ7~12 | P5-39~40 |
| THB406  | 3P・6Pの2タイプ 定格電圧 AC400V 定格電流 25A(3P), 17.5A(6P) | φ7~13.5 | P5-49~50 |
| THB390・400  | 端子台無し・3P・4P・6P 2WP・3WPの6タイプ 3P・4P・6Pタイプ 定格電圧 AC450V 定格電流 24A 2WP・3WPタイプ 定格電圧 AC250V 定格電流 32A | φ7~13.5 φ8~17 2タイプ選択可能 | P5-51~54 |
| THB390L・401L  | 端子台無し・3P・6Pの3タイプ 定格電圧 AC450V 定格電流 24A | φ7~13.5 | P5-55~56 |
| THB390T・402T  | 端子台無し3P6P3WPの4タイプ 3P・6Pタイプ 定格電圧 AC250V 定格電流 24A 3WPタイプ 定格電圧 AC250V 定格電流 32A | φ7~13.5 | P5-57~58 |
| THB399Y  | 端子台無し・3P・6P・3WPの4タイプ 3P・6Pタイプ 定格電圧 AC250V 定格電流 24A 3WPタイプ 定格電圧 AC250V 定格電流 32A | φ7~13.5 | P5-59~60 |
| THA209A・209B中継ボックス  | 端子台無し・3P・5P・8P・3WP・ 4WP・3LPの7タイプ 定格電圧 AC450V 定格電流 24A・32A・41A の3タイプが選択可能 | φ7~13.5 | P5-15~18 |

ケーブルグランドとボディーが一体構造の端子ボックスです。
3分岐と4分岐タイプが選択可能です。

型番目次/
Photo
INDEXプラスチック
ケースキャリング
ケース防水・防塵
樹脂ボックス防水・防塵
アルミ/
ステンレス
ボックス端子ボックス/
防水コネクタ/
ケーブル
グランドアルミ
フレーム/
ヒートシンク
ケースアルミサッシ
ケースメタル
ケースフリーサイズ
ケース/
フリーサイズ
パネルラックケース/
サブラック機板/
ラックパネル電池ホルダー/
電池ボックスアクセサリ
/機構部品

カスタム製品

技術資料/
各種ご案内

5

防水コネクタシリーズ 製品使用例

屋外用LED照明の接続

端子ボックス／防水コネクタ／ケーブルグランド



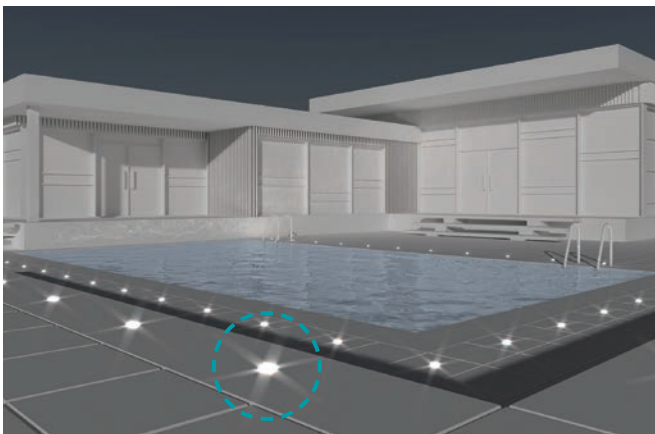
型番目次/
Photo
INDEX

プラスチック
ケース

キャリング
ケース

防水・防塵
樹脂ボックス

防水・防塵
アルミ/
ステンレス
ボックス



端子ボックス/
防水コネクタ/
ケーブル
グランド

アルミ
フレーム/
ヒートシンク
ケース

アルミサッシ
ケース

メタル
ケース

フリーサイズ
ケース/
フリーサイズ
パネル

ラックケース/
サブラック



棚板/
ラックパネル

電池ホルダー/
電池ボックス

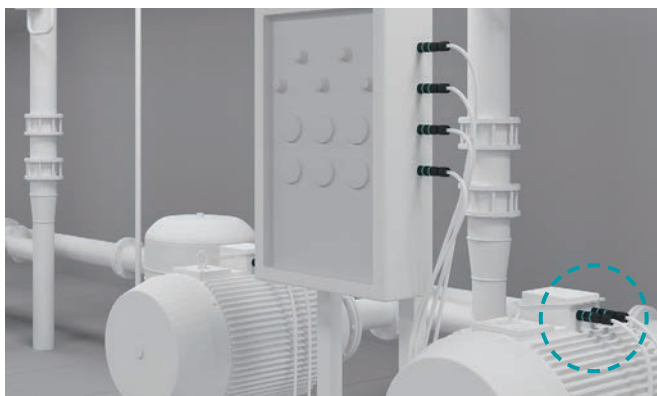
アクセサリ/
機構部品

カスタム製品

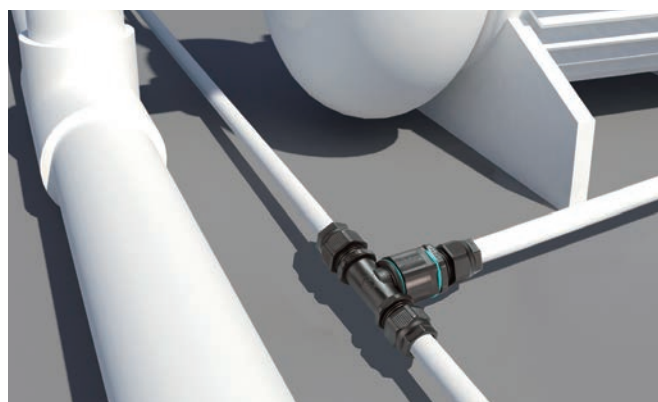
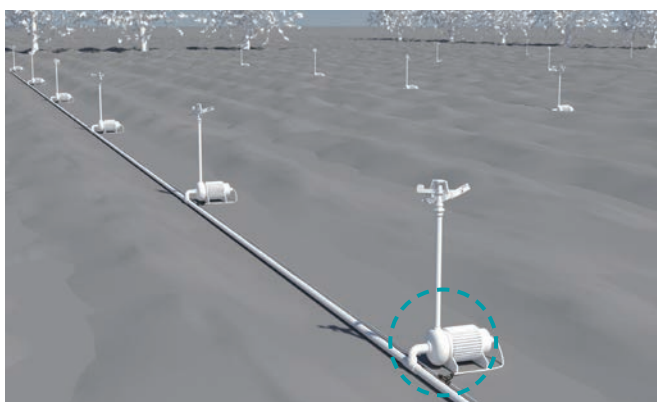
技術資料/
各種ご案内



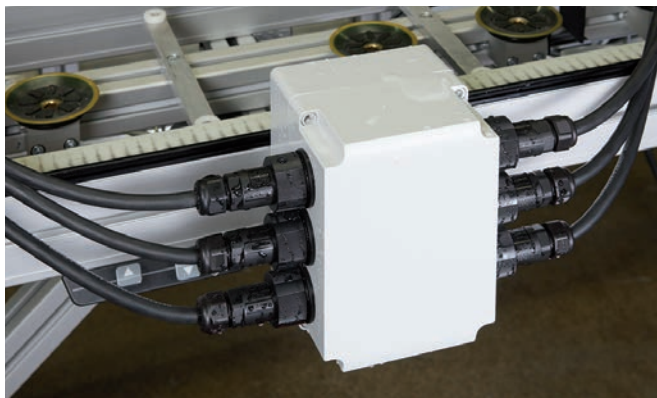
産業用モーターの接続



農業用スプリンクラーの分岐接続



自動化ラインの動力・センサ中継



工作機械装置



ブレーカー接続器



地下・床下の配線



型番目次/
Photo
INDEX

プラスチック
ケース

キャリング
ケース

防水・防塵
樹脂ボックス

防水・防塵
アルミ/
ステンレス
ボックス

端子ボックス/
防水コネクタ/
ケーブル
グラウンド

アルミ
フレーム/
ヒートシンク
ケース

アルミサッシ
ケース

メタル
ケース

フリーサイズ
ケース/
フリーサイズ
パネル

ラックケース/
サブラック

棚板/
ラックパネル

電池ホルダー/
電池ボックス

アクセサリ/
機構部品

カスタム製品

技術資料/
各種ご案内

端子ボックス／防水コネクタ／ケーブルグラウンド

型番目次／Photo INDEX

プラスチックケース

キャリングケース

防水・防塵樹脂ボックス

防水・防塵アルミ／ステンレスボックス

端子ボックス／防水コネクタ／ケーブルグラウンド

アルミフレーム／ヒートシンクケース

アルミサッシケース

メタルケース

フリーサイズケース／フリーサイズパネル

ラックケース／サブラック

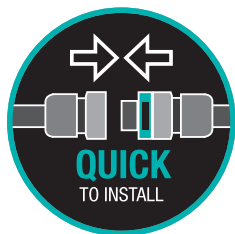
棚板／ラックパネル

電池ホルダー／電池ボックス

アクセサリ／機構部品

カスタム製品

技術資料／各種ご案内

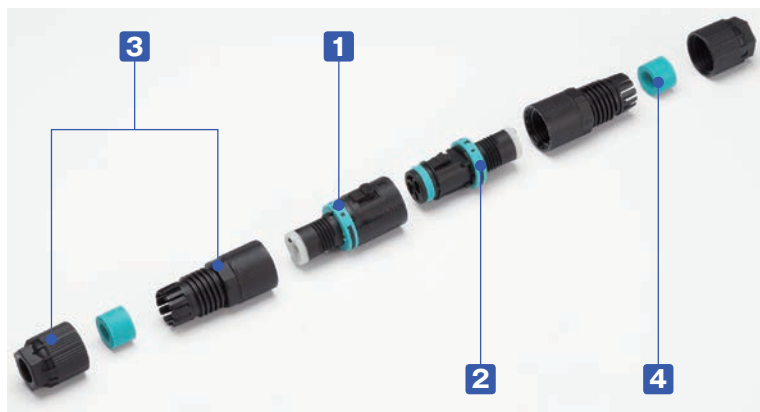


- φ14mm、全長90mmのコンパクトサイズの防水コネクタです。
- 指で押すだけで簡単に接続・切離しが可能で、作業時間が短縮出来ます。



テクニカルデータ

保護等級：IP68 3bar/1h - 水深30mに1時間相当の防水試験クリア
 IP69K - スチームジェット(80~100バレル/温度80℃±5℃)を0°、30°、60°、90°で100mm~150mmの距離から、30秒間噴射を5回くり返し、有害な影響を受けない。
 使用温度範囲：-40℃~+125℃
 EN61984に準拠 ※規格の概要はP5-83をご参照下さい。



定格・仕様

| | |
|----------|---|
| 定格電圧 | AC/DC 400V |
| 定格電流 | 10A |
| 適合電線 | より線0.5mm ² ~1.5mm ² |
| 接触抵抗 | 10mΩ以下 |
| インパルス耐電圧 | 4kV |
| 挿抜回数 | 100回 |

構成内容

■ PA66GF = 「ポリアミド66ガラスファイバー入り」の略称

| No. | 名称 | 個数 | 材質 | 色 / 表面処理 |
|-----|-----------|----|----------------------|-----------|
| 1 | プラグ | 1 | PA66GF (UL94V-0)・TPE | ブラック・グリーン |
| 2 | ソケット | 1 | PA66GF (UL94V-0)・TPE | ブラック・グリーン |
| 3 | ケーブルグラウンド | 2 | PA66GF (UL94V-2) | ブラック |
| 4 | ゴムブッシュ | 2 | TPE | グリーン |
| - | 端子 | 4 | 真ちゅう | 銀メッキ |
| - | 端子ネジ | 4 | 鉄 | 亜鉛メッキ |

端子配列

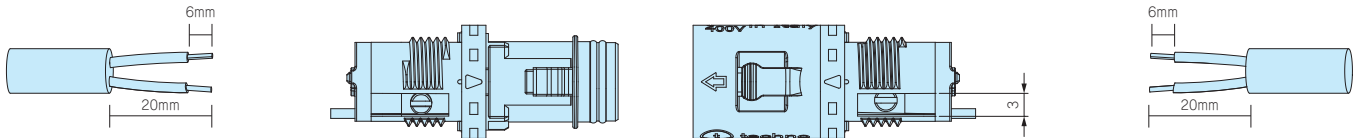
プラグ側 (オス)



ソケット側 (メス)

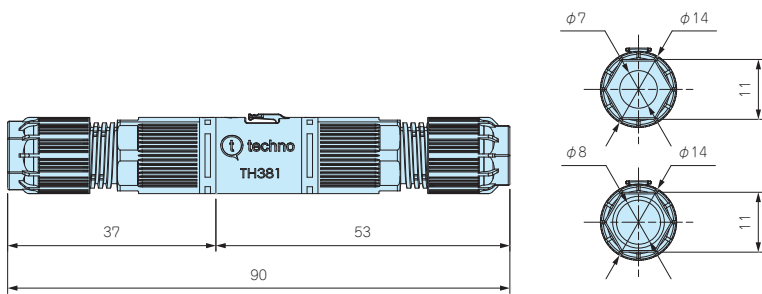


電線接続図



- 結線方法はネジ式で、ハンダ付けや専用工具は必要ありません。
- マイナスドライバー先端幅は3mmが推奨です。

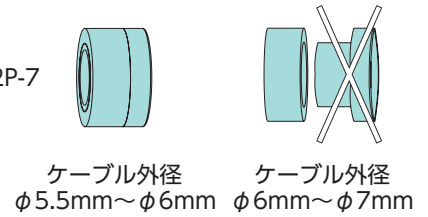
外観寸法図



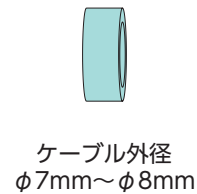
- 上記図面は代表共通図です。各製品の詳細図はホームページよりCAD・PDF図をダウンロードしてご確認ください。

使用ゴムブッシュ

THB381-2P-7



THB381-2P-8



- ゴムブッシュを分割する事で適合ケーブル径を変える事ができます。

型番・寸法・標準価格

| 型番 | 適合ケーブル径 | 端子台極数 | 標準価格 |
|-------------|---------|-------|-------|
| THB381-2P-7 | φ5.5~φ7 | 2P | 1,660 |
| THB381-2P-8 | φ7~φ8 | 2P | 1,660 |

オプション部品 (別売)



ゴムブッシュ
P5-35

締付工具
6000462KC
P5-35

端子ボックス／防水コネクタ／ケーブルグラウンド

型番目次／Photo INDEX

プラスチックケース

キャリングケース

防水・防塵樹脂ボックス

防水・防塵アルミ/ステンレスボックス

端子ボックス/防水コネクタ/ケーブルグラウンド

アルミフレーム/ヒートシンクケース

アルミサッシケース

メタルケース

フリーサイズケース/フリーサイズパネル

ラックケース/サブラック

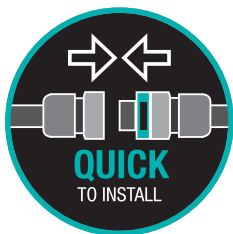
棚板/ラックパネル

電池ホルダー/電池ボックス

アクセサリ/機構部品

カスタム製品

技術資料/各種ご案内

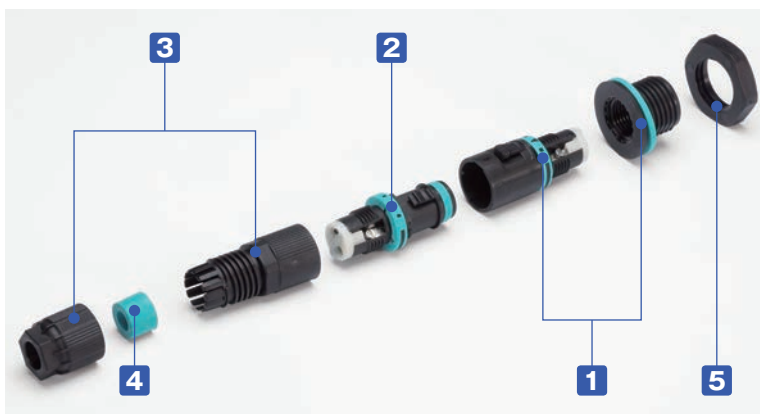


- φ14mm、全長57.5mmのコンパクトサイズのパネルマウント型防水コネクタです。
- 指で押すだけで簡単に接続・切離しが可能で、作業時間が短縮出来ます。



テクニカルデータ

保護等級：IP68 3bar/1h - 水深30mに1時間相当の防水試験クリア
 IP69K - スチームジェット(80~100バレル/温度80℃±5℃)を0°、30°、60°、90°で100mm~150mmの距離から、30秒間噴射を5回くり返し、有害な影響を受けない。
 使用温度範囲：-40℃~+125℃
 EN61984に準拠 ※規格の概要はP5-83をご参照下さい。



定格・仕様

| | |
|----------|---|
| 定格電圧 | AC/DC 400V |
| 定格電流 | 10A |
| 適合電線 | より線0.5mm ² ~1.5mm ² |
| 接触抵抗 | 10mΩ以下 |
| インパルス耐電圧 | 4kV |
| 挿抜回数 | 100回 |

構成内容

■ PA66GF = 「ポリアミド66ガラスファイバー入り」の略称

| No. | 名称 | 個数 | 材質 | 色 / 表面処理 |
|-----|-----------|----|----------------------|-----------|
| 1 | プラグ | 1 | PA66GF (UL94V-0)・TPE | ブラック・グリーン |
| 2 | ソケット | 1 | PA66GF (UL94V-0)・TPE | ブラック・グリーン |
| 3 | ケーブルグラウンド | 2 | PA66GF (UL94V-2) | ブラック |
| 4 | ゴムブッシュ | 2 | TPE | グリーン |
| 5 | ナット | 1 | PA66GF (UL94V-0) | ブラック |
| - | 端子 | 4 | 真ちゅう | 銀メッキ |
| - | 端子ネジ | 4 | 鉄 | 亜鉛メッキ |

端子配列

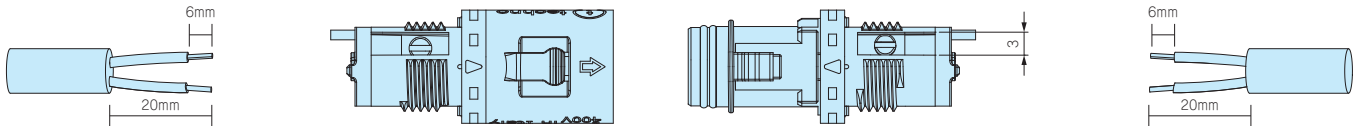
プラグ側 (オス)



ソケット側 (メス)

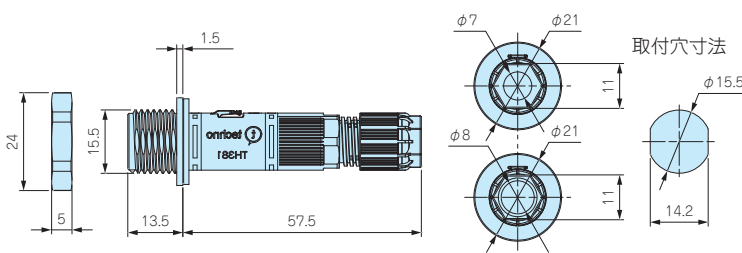


電線接続図



- 結線方法はネジ式で、ハンダ付けや専用工具は必要ありません。
- マイナスドライバー先端幅は3mmが推奨です。

外観寸法図



使用ゴムブッシュ

THB381E-2P-7

ケーブル外径
φ5.5mm～φ6mm φ6mm～φ7mm

THB381E-2P-8

ケーブル外径
φ7mm～φ8mm

- ゴムブッシュを分割する事で適合ケーブル径を変える事ができます。

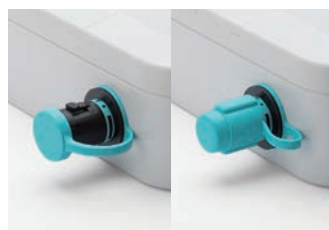
型番・寸法・標準価格

| 型番 | 適合ケーブル径 | 最大適合板厚 | 端子台極数 | 標準価格 |
|--------------|---------|--------|-------|-------|
| THB381E-2P-7 | φ5.5～φ7 | 7.0 | 2P | 1,660 |
| THB381E-2P-8 | φ7～φ8 | 7.0 | 2P | 1,660 |

オプション部品 (別売)



ゴムブッシュ
P5-35




プラグ・ソケットカバー
P5-36



締付工具
6000462KC
P5-35

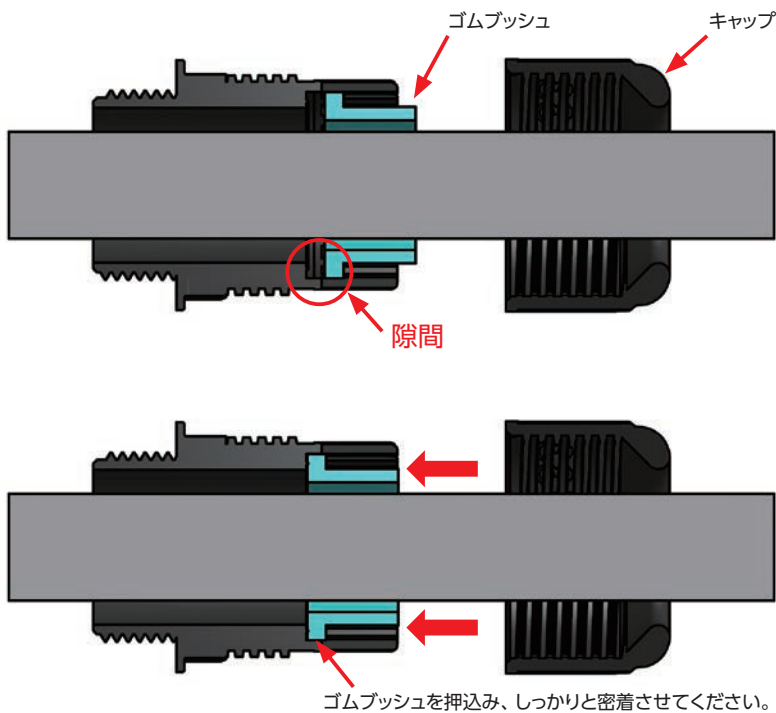
THB381・THB381E用 ゴムブッシュ

型番・寸法・標準価格

| 型番 | 外観 | 適合ケーブル外径 | 材質 | 入数 | 標準価格 |
|-----------|---|-------------|-----|--------|------|
| 6000473GT |  | φ3.0~φ5.0mm | TPE | 10 / 袋 | 550 |
| 6000461GT |  | φ1.9~φ2.5mm | TPE | 10 / 袋 | 550 |

- 径の細いケーブルを使用したい時にご使用下さい。
- 6000473GTは、THB381-2P-8・THB381E-2P-8には使用できません。

施工時の注意点



端子ボックス／防水コネクタ／ケーブルグランド

型番目次／Photo INDEX

プラスチックケース

キャリングケース

防水・防塵樹脂ボックス

防水・防塵アルミ／ステンレスボックス

端子ボックス／防水コネクタ／ケーブルグランド

アルミフレーム／ヒートシンクケース

アルミサッシケース

メタルケース

フリーサイズケース／フリーサイズパネル

ラックケース／サブラック

棚板／ラックパネル

電池ホルダー／電池ボックス

アクセサリ／機構部品

カスタム製品

技術資料／各種ご案内

THB381・THB381E用 締付工具

型番・標準価格

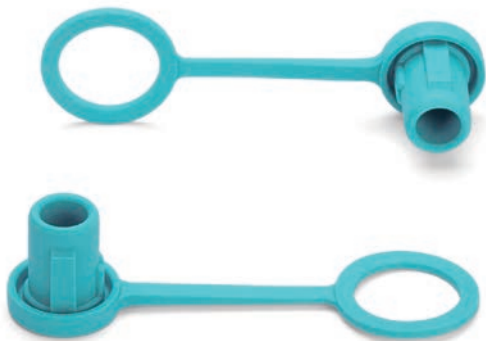
■ PA66GF = 「ポリアミド66ガラスファイバー入り」の略称

| 型番 | 適合機種 | 材質 | 標準価格 |
|-----------|----------------|---------------|------|
| 6000462KC | THB381・THB381E | PA66GF / ブラック | 190 |

- ケーブルグランド部のキャップの締付が確実にできる専用工具です。
- 締付工具が空回りするまで締付けて下さい。



THB381E用 プラグカバー



プラグカバー 使用例



THB381E 使用例

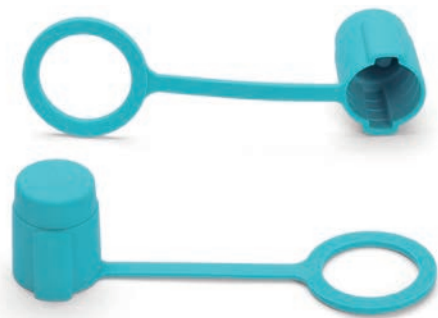


■ 未接続時にプラグへのほこりや異物の混入を防ぎます。

型番・標準価格

| 型番 | 適合機種 | 材質 | 標準価格 |
|-----------|--------------|-----|------|
| 6000447GT | THB381E プラグ側 | TPE | 180 |

THB381E用ソケットカバー



ソケットカバー 使用例



THB381E 使用例



■ 未接続時にソケットへのほこりや異物の混入を防ぎます。

型番・標準価格

| 型番 | 適合機種 | 材質 | 標準価格 |
|-----------|---------------|-----|------|
| 6000448GT | THB381E ソケット側 | TPE | 180 |

■ THB381Eシリーズは、プラグ側（オス）とソケット側（メス）どちら側でもご使用になれます。
お客様のご仕様に合わせて選択して下さい。

端子ボックス／防水コネクタ／ケーブルグラウンド

型番目次／Photo INDEX

プラスチックケース

キャリングケース

防水・防塵樹脂ボックス

防水・防塵アルミ／ステンレスボックス

端子ボックス／防水コネクタ／ケーブルグラウンド

アルミフレーム／ヒートシンクケース

アルミサッシケース

メタルケース

フリーサイズケース／フリーサイズパネル

ラックケース／サブラック

棚板／ラックパネル

電池ホルダー／電池ボックス

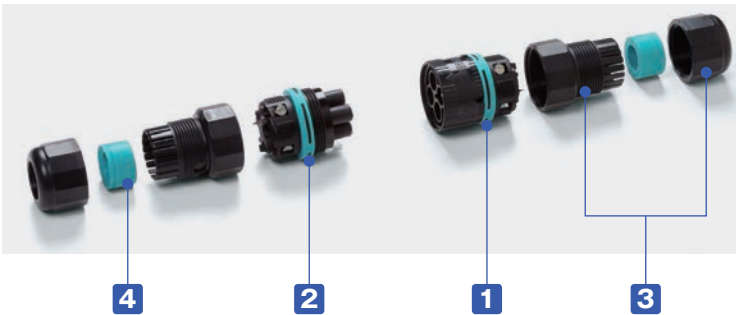
アクセサリ／機構部品

カスタム製品

技術資料／各種ご案内



- プラグ側（オス）とソケット側（メス）がセットになっている防水型の中継コネクタです。
- 結線方式はネジ式で手軽に作業ができます。端子極数は3P・4P・5Pが選択可能です。
- 接続時は安全性の面から、1次側をメス（ソケット側）、2次側をオス（プラグ側）になるようコネクタを配置して下さい。



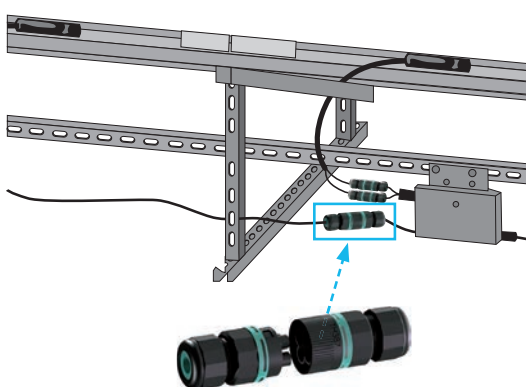
構成内容

| No. | 名称 | 個数 | 材質 | 色 / 表面処理 |
|-----|-----------|------------|----------------------|-----------|
| 1 | プラグ | 1 | PA66GF (UL94V-0)・TPE | ブラック・グリーン |
| 2 | ソケット | 1 | PA66GF (UL94V-0)・TPE | ブラック・グリーン |
| 3 | ケーブルグラウンド | 2 | PA66 (UL94V-2) | ブラック |
| 4 | ゴムブッシュ | 2 | TPE | グリーン |
| - | 端子 | 6 / 8 / 10 | 真ちゅう | ニッケルメッキ |
| - | 端子ネジ | 6 / 8 / 10 | 鉄 | 亜鉛メッキ |

■ PA66GF = 「ポリアミド66ガラスファイバー入り」の略称

- 産業設備や工作機械の動力・センサーの中継や屋外用LED照明・地下配線・船舶など、防水を求められる条件での配線にご利用下さい。

使用例



テクニカルデータ

保護等級：IP68 3bar/3h
水深30mに3時間の防水試験クリア
使用温度範囲：-40℃～+125℃
EN61984に準拠
※規格の概要はP5-83をご参照下さい。

定格・仕様

| | THB387-3P・THB387-4P | THB387-5P |
|----------|---|--|
| 定格電圧 | AC450V | 定格電圧 AC450V |
| 定格電流 | 17.5A | 定格電流 17.5A |
| 適合電線 | より線0.5mm ² ~2.5mm ² | 適合電線 より線0.5mm ² ~1.5mm ² |
| 接触抵抗 | 5 mΩ以下 | 接触抵抗 5 mΩ以下 |
| インパルス耐電圧 | 4kV | インパルス耐電圧 4kV |
| 挿抜回数 | 1000回 | 挿抜回数 1000回 |

オプション部品 (別売)



THB387・387E・391・392用
ゴムブッシュ
P5-45



固定ホルダー
6000302CC
P5-62



プラグ・ソケットカバー
P5-46



締付工具
6000337BC
P5-62

端子配列

プラグ側 (オス)



THB387-3P



THB387-4P



THB387-5P



ソケット側 (メス)



THB387-3P



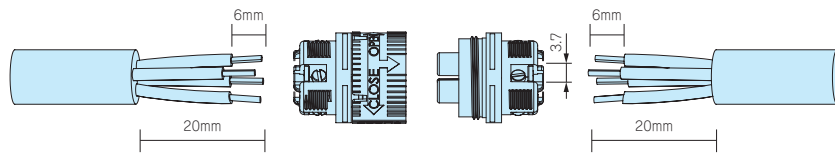
THB387-4P



THB387-5P

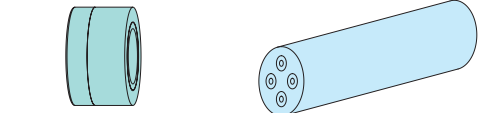
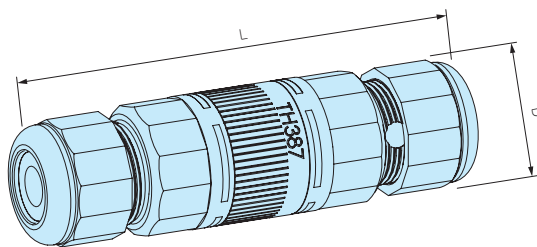


電線接続図

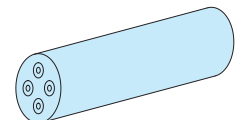


- 結線方法はネジ式で、ハンダ付けや専用工具は必要ありません。
- マイナスドライバー先端幅は3mmが推奨です。

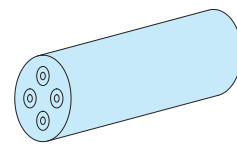
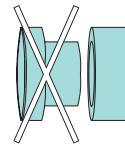
外觀寸法図



使用ゴムブッシュ



ケーブル外径
φ7mm~φ9mm



ケーブル外径
φ9mm~φ12mm

■ 各製品の詳細図はホームページよりCAD・PDF図をダウンロードしてご確認ください。使用ゴムブッシュ

型番・寸法・標準価格

| 型番 | L | D | 適合ケーブル外径 | 端子台極数 | 標準価格 |
|-----------|----|----|----------|-------|--------|
| THB387-3P | 85 | 23 | φ7~φ12 | 3P | ▲1,840 |
| THB387-4P | 85 | 23 | φ7~φ12 | 4P | ▲1,860 |
| THB387-5P | 85 | 23 | φ7~φ12 | 5P | ▲2,120 |

▲は値上げした製品です。

型番目次/
Photo
INDEX

プラスチック
ケース

キャリング
ケース

防水・防塵
樹脂ボックス

防水・防塵
アルミ/
ステンレス
ボックス

端子ボックス/
防水コネクタ/
ケーブル
グラウンド

アルミ
フレーム/
ヒートシンク
ケース

アルミサシ
ケース

メタル
ケース

フリーサイズ
ケース/
フリーサイズ
パネル

ラックケース/
サブラック

機板/
ラックパネル

電池ホルダー/
電池ボックス

アクセサリ
/機構部品

カスタム製品

技術資料/
各種ご案内

端子ボックス／防水コネクタ／ケーブルグランド

型番目次／Photo INDEX

プラスチック ケース

キャリング ケース

防水・防塵 樹脂ボックス

防水・防塵 アルミ/ステンレス ボックス

端子ボックス/防水コネクタ/ケーブルグランド

アルミ フレーム/ヒートシンク ケース

アルミサッシ ケース

メタル ケース

フリーサイズ ケース/フリーサイズ パネル

ラックケース/サブラック

棚板/ラックパネル

電池ホルダー/電池ボックス

アクセサリ/機構部品

カスタム製品

技術資料/各種ご案内

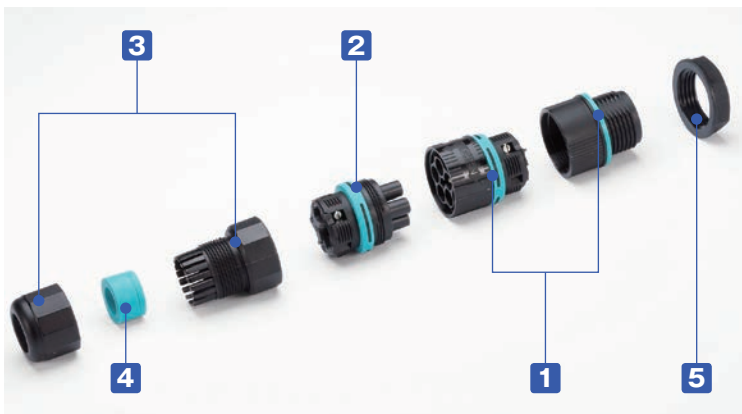


- コンパクトサイズで使い易いパネルマウント型の防水コネクタです。
- パネルや筐体に取り付けて挿抜が出来ます。
- 結線方式はネジ式で手軽に作業ができます。
- 端子極数は3P・4P・5Pが選択可能です。
- 接続時は安全性の面から、1次側をメス（ソケット側）、2次側をオス（プラグ側）になるように、コネクタを配置して下さい。



テクニカルデータ

保護等級：IP68 3bar/3h
水深30mに3時間の防水試験クリア
使用温度範囲：-40℃～+125℃
EN61984に準拠
※規格の概要はP5-83をご参照下さい。



定格・仕様

THB387E-3P・THB387E-4P

THB387E-5P

| | | | |
|----------|---|----------|---|
| 定格電圧 | AC450V | 定格電圧 | AC450V |
| 定格電流 | 17.5A | 定格電流 | 17.5A |
| 適合電線 | より線0.5mm ² ~2.5mm ² | 適合電線 | より線0.5mm ² ~1.5mm ² |
| 接触抵抗 | 5 mΩ以下 | 接触抵抗 | 5 mΩ以下 |
| インパルス耐電圧 | 4kV | インパルス耐電圧 | 4kV |
| 挿抜回数 | 1000回 | 挿抜回数 | 1000回 |

構成内容

■ PA66GF = 「ポリアミド66ガラスファイバー入り」の略称

| No. | 名称 | 個数 | 材質 | 色/表面処理 |
|-----|----------|------------|----------------------|-----------|
| 1 | プラグ | 1 | PA66GF (UL94V-0)・TPE | ブラック・グリーン |
| 2 | ソケット | 1 | PA66GF (UL94V-0)・TPE | ブラック・グリーン |
| 3 | ケーブルグランド | 1 | PA66 (UL94V-2) | ブラック |
| 4 | ゴムブッシュ | 1 | TPE | グリーン |
| 5 | ナット | 1 | PA66GF (UL94V-0) | ブラック |
| - | 端子 | 6 / 8 / 10 | 真ちゅう | ニッケルメッキ |
| - | 端子ネジ | 6 / 8 / 10 | 鉄 | 亜鉛メッキ |

オプション部品 (別売)



THB387・387E・391・392用
ゴムブッシュ
P5-45



プラグ・ソケットカバー
P5-46



締付工具
6000337BC
P5-62

端子配列

プラグ側 (オス)



THB387E-3P



THB387E-4P



THB387E-5P



ソケット側 (メス)



THB387E-3P



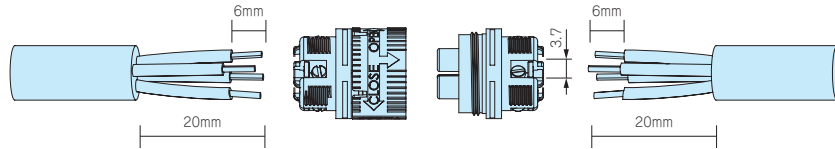
THB387E-4P



THB387E-5P

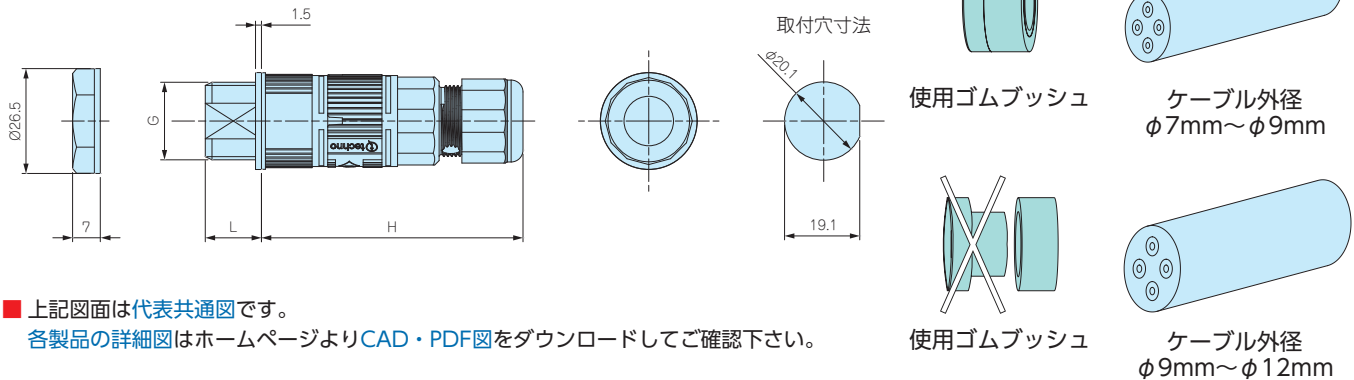


電線接続図



- 結線方法はネジ式で、ハンダ付けや専用工具は必要ありません。
- マイナスドライバー先端幅は3mmが推奨です。

外観寸法図



- 上記図面は代表共通図です。各製品の詳細図はホームページよりCAD・PDF図をダウンロードしてご確認ください。

型番・寸法・標準価格

| 型番 | L | H | G | 適合ケーブル外径 | 最大適合板厚 | 端子台極数 | 標準価格 |
|----------------|----|------|----|----------|--------|-------|--------|
| THB387E-3P-M20 | 14 | 55.5 | 25 | φ7~φ12 | 6.5 | 3P | ▲1,920 |
| THB387E-4P-M20 | 14 | 55.5 | 25 | φ7~φ12 | 6.5 | 4P | 1,990 |
| THB387E-5P-M20 | 14 | 55.5 | 25 | φ7~φ12 | 6.5 | 5P | 2,220 |

▲は値上げした製品です。

型番目次/
Photo
INDEX

プラスチック
ケース

キャリング
ケース

防水・防塵
樹脂ボックス

防水・防塵
アルミ/
ステンレス
ボックス

端子ボックス/
防水コネクタ/
ケーブル
グラウンド

アルミ
フレーム/
ヒートシンク
ケース

アルミサッシ
ケース

メタル
ケース

フリーサイズ
ケース/
フリーサイズ
パネル

ラックケース/
サブラック

機板/
ラックパネル

電池ホルダー/
電池ボックス

アクセサリ
/機構部品

カスタム製品

技術資料/
各種ご案内

端子ボックス／防水コネクタ／ケーブルグランド

型番目次／Photo INDEX

プラスチックケース

キャリングケース

防水・防塵樹脂ボックス

防水・防塵アルミ/ステンレスボックス

端子ボックス／防水コネクタ／ケーブルグランド

アルミフレーム/ヒートシンクケース

アルミサッシケース

メタルケース

フリーサイズケース/フリーサイズパネル

ラックケース/サブラック

棚板/ラックパネル

電池ホルダー/電池ボックス

アクセサリ/機構部品

カスタム製品

技術資料/各種ご案内



- ケーブルグランドと端子台が一体構造でコンパクトな防水中継コネクタです。
- 結線方式はネジ式で手軽に作業ができます。
- 端子部は2P・3P・4Pの3タイプから選択可能です。



構成内容

| No. | 名称 | 個数 | 材質 | 色 / 表面処理 |
|-----|----------|-----|----------------------|-----------|
| 1 | 端子部本体 | 1 | PA66GF (UL94V-0)・TPE | ブラック・グリーン |
| 2 | ケーブルグランド | 2 | PA66 (UL94V-2) | ブラック |
| 3 | ゴムブッシュ | 2 | TPE | グリーン |
| - | 端子 | 2~4 | 真ちゅう | ニッケルメッキ |
| - | 端子ネジ | 4~8 | 鉄 | 亜鉛メッキ |

■ PA66GF = 「ポリアミド66ガラスファイバー入り」の略称

■ 産業設備や工作機械の動力・センサーの中継や屋外用LED照明・地下配線・船舶など、防水を求められる条件での配線にご利用下さい。

使用例



オプション部品 (別売)



THB387・387E・391・392用
ゴムブッシュ
P5-45



固定ホルダー
6000302CC
P5-62



締付工具
6000337BC
P5-62

端子部結線方法



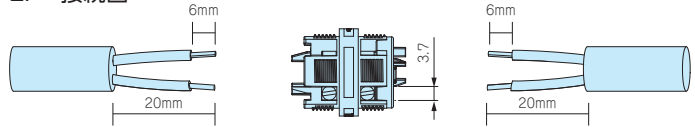
端子番号に合わせて電線を差し込んで下さい。



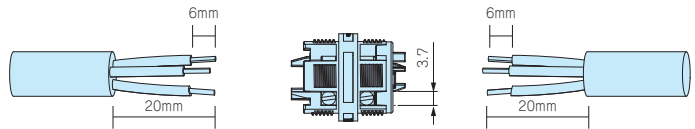
ネジで締め付けるだけで接続完了です。

■ マイナスドライバー先端幅は3mmが推奨です。

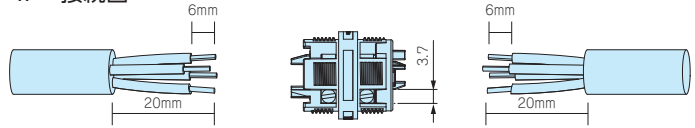
2P 接続図



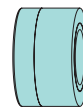
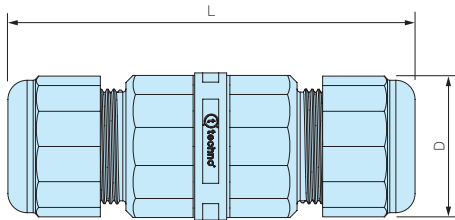
3P 接続図



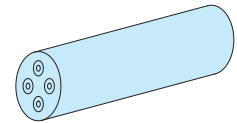
4P 接続図



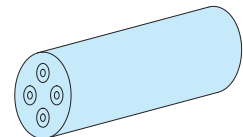
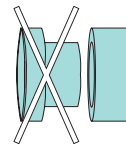
外觀寸法図



使用ゴムブッシュ



ケーブル外径
φ7mm~φ9mm



ケーブル外径
φ9mm~φ12mm

■ 上記図面は代表共通図です。

各製品の詳細図はホームページよりCAD・PDF図をダウンロードしてご確認下さい。使用ゴムブッシュ

型番・寸法・標準価格

| 型番 | L | D | 適合ケーブル外径 | 端子台極数 | 標準価格 |
|-----------|----|----|----------|-------|--------|
| THB391-2P | 68 | 23 | φ7~φ12 | 2P | ▲ 980 |
| THB391-3P | 68 | 23 | φ7~φ12 | 3P | ▲1,030 |
| THB391-4P | 68 | 23 | φ7~φ12 | 4P | ▲1,090 |

▲は値上げした製品です。

型番目次/
Photo
INDEX

プラスチック
ケース

キャリング
ケース

防水・防塵
樹脂ボックス

防水・防塵
アルミ/
ステンレス
ボックス

端子ボックス/
防水コネクタ/
ケーブル
グランド

アルミ
フレーム/
ヒートシンク
ケース

アルミサッシ
ケース

メタル
ケース

フリーサイズ
ケース/
フリーサイズ
パネル

ラックケース/
サブラック

機板/
ラックパネル

電池ホルダー/
電池ボックス

アクセサリ
/機構部品

カスタム製品

技術資料/
各種ご案内



- ケーブルグランドと端子台が一体構造でコンパクトな4分岐型の防水中継コネクタです。
- 結線方式はネジ式で手軽に作業ができます。
- 端子部は4P×4 でそれぞれがコモンになっています。

テクニカルデータ

保護等級：IP68 3bar/2h
 水深30mに2時間の防水試験クリア
 使用温度範囲：-40℃～+125℃
 EN60529 EN60998 に準拠
 ※規格の概要はP5-83をご参照下さい。

定格・仕様

| | |
|------|---|
| 定格電圧 | AC450V |
| 定格電流 | 17.5A |
| 適合電線 | より線0.5mm ² ～4.0mm ² |



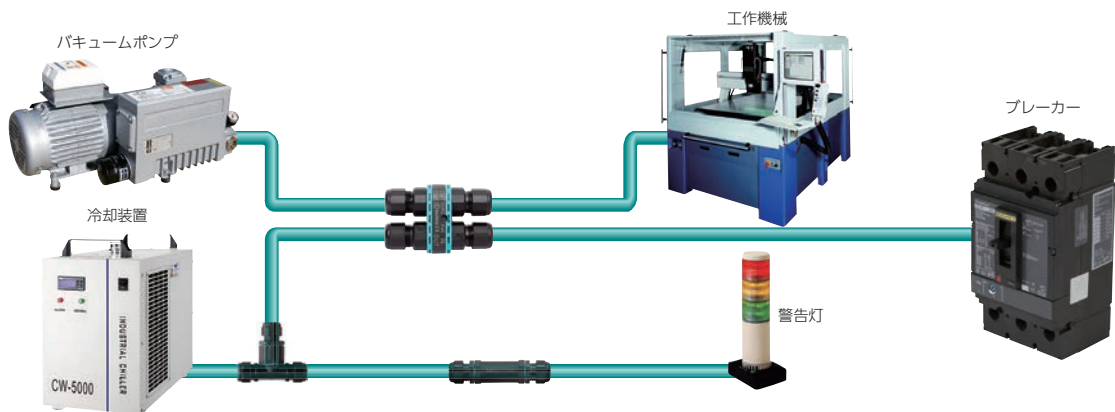
構成内容

■ PA66GF = 「ポリアミド66ガラスファイバー入り」の略称

| No. | 名称 | 個数 | 材質 | 色 / 表面処理 |
|-----|----------------|------|----------------------|-----------|
| 1 | 端子部本体 | 1 | PA66GF (UL94V-0)・TPE | ブラック・グリーン |
| 2 | ケーブルグランド | 4 | PA66 (UL94V-2) | ブラック |
| 3 | ゴムブッシュ | 4 | TPE | グリーン |
| - | 端子 | 4P×4 | 真ちゅう | ニッケルメッキ |
| - | 端子ネジ (M3 マイナス) | 16 | 鉄 | 亜鉛メッキ |

■ 産業設備や工作機械の動力・センサーの中継や屋外用LED照明・地下配線・船舶など、防水を求められる条件での配線にご利用下さい。

分岐型コネクタ使用例



オプション部品 (別売)



THB387・387E・391・392用
ゴムブッシュ
P5-45



締付工具
6000337BC
P5-62

端子部結線方法



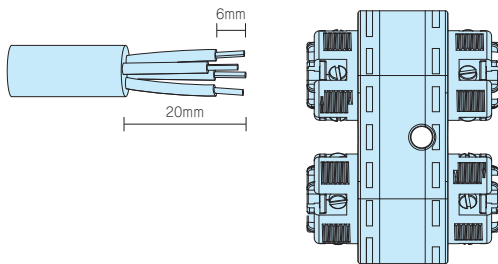
端子番号に合わせて電線を差し込んで下さい。



ネジで締め付けるだけで接続完了です。

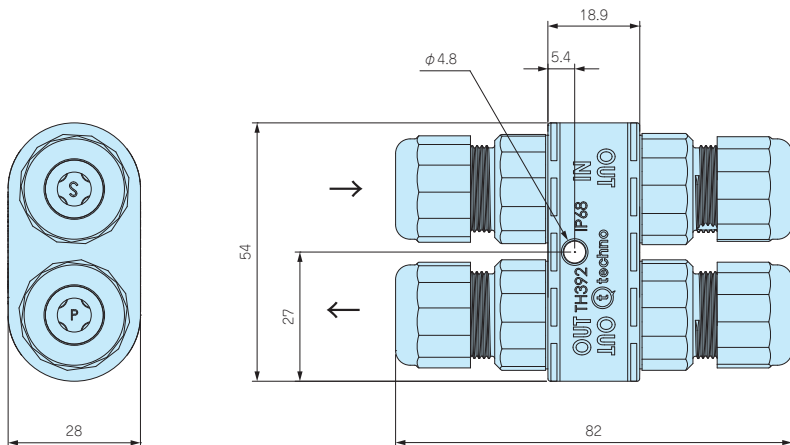
■ マイナスドライバー先端幅は3mmが推奨です。

端子接続図



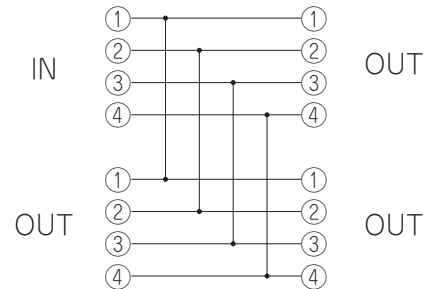
外觀寸法図

■ 下記図面は代表共通図です。
各製品の詳細図はホームページよりCAD・PDF図をダウンロードしてご確認下さい。



■ IN・OUTの方向が決まっております。
方向をご確認の上ご利用下さい。

配線図



型番・標準価格

| 型番 | 適合ケーブル外径 | 端子台極数 | 標準価格 |
|-----------|----------|-------|--------|
| THB392-4P | φ7~12 | 4P×4 | ▲3,370 |

▲は値上げした製品です。

型番目次/
Photo
INDEX

プラスチック
ケース

キャリング
ケース

防水・防塵
樹脂ボックス

防水・防塵
アルミ/
ステンレス
ボックス

端子ボックス/
防水コネクタ/
ケーブル
グランド

アルミ
フレーム/
ヒートシンク
ケース

アルミサッシ
ケース

メタル
ケース

フリーサイズ
ケース/
フリーサイズ
パネル

ラックケース/
サブラック

機板/
ラックパネル

電池ホルダー/
電池ボックス

アクセサリ
/機構部品

カスタム製品

技術資料/
各種ご案内

THB387・387E・391・392用ゴムブッシュ

端子ボックス／防水コネクタ／ケーブルグラウンド

型番目次/
Photo
INDEX

プラスチック
ケース

キャリング
ケース

防水・防塵
樹脂ボックス

防水・防塵
アルミ/
ステンレス
ボックス

端子ボックス/
防水コネクタ/
ケーブル
グラウンド

アルミ
フレーム/
ヒートシンク
ケース

アルミサッシ
ケース

メタル
ケース

フリーサイズ
ケース/
フリーサイズ
パネル

ラックケース/
サブラック

棚板/
ラックパネル

電池ホルダー/
電池ボックス

アクセサリ
/機構部品

カスタム製品

技術資料/
各種ご案内



使用例

- THB387・387E・391・392シリーズ専用のゴムブッシュです。
- 対応線径を変更したい時や、複数の線を取り出したい時にご使用下さい。
- 6000347LAはφ7.0mm以下の線を使用する際、ゴムブッシュのみ出しを防ぎ防水性を安定させることが出来ます。必要に応じてご利用下さい。

型番・寸法・標準価格

| 型番 | 外観 | 適合ケーブル外径 | 入数 | 材質 | 標準価格/袋 |
|-----------|----|-----------------------------|-------|---------|--------|
| 6000338GT | | 穴を塞ぐブラインドブッシュです | 10/袋 | TPE | ▲ 670 |
| 6000377GT | | φ2.5～φ4.0mm | 各10/袋 | TPE・POM | ▲1,520 |
| 6000339GT | | φ5.0～φ7.0mm | 各10/袋 | TPE・POM | ▲1,520 |
| 6000340GT | | φ3.0～φ4.5mm | 各10/袋 | TPE・POM | ▲1,520 |
| 6000341GT | | φ4.5～φ6.0mm | 10/袋 | TPE | ▲ 670 |
| 6000342GT | | φ2.5～φ4.5mm | 10/袋 | TPE | ▲ 670 |
| 6000343GT | | φ2.5～φ4.0mm | 10/袋 | TPE | ▲ 670 |
| 6000347LA | | φ7.0mm以下の電線を使用する時の固定キャップです。 | 10/袋 | POM | ▲ 870 |

■ 6000341GT・6000343GTには固定キャップは使用できません。

▲は値上げした製品です。

THB387・THB387E用プラグカバー



THB387 使用例



THB387E 使用例



■ 未接続時にプラグへのほこりや異物の混入を防ぎます。キャップ部はTPE製、リング部はシリコンゴムです。

型番・標準価格

| 型番 | 適合機種 | 標準価格 |
|------------|---------------------|------|
| 6DB0219M20 | THB387・THB387E プラグ側 | ▲210 |

▲は値上げした製品です。

THB387・THB387E用ソケットカバー



THB387 使用例



THB387E 使用例



■ 未接続時にソケットへのほこりや異物の混入を防ぎます。キャップ部はPBT製、リング部はシリコンゴムです。

型番・標準価格

| 型番 | 適合機種 | 標準価格 |
|------------|----------------------|------|
| 6DB0234M20 | THB387・THB387E ソケット側 | ▲210 |

▲は値上げした製品です。



- プラグ側（オス）とソケット側（メス）がセットになっている防水コネクタです。
- 結線方式はネジ式で手軽に作業ができます。
- 端子極数は6Pです。
- 接続時は安全性の面から1次側をメス（ソケット側）、2次側をオス（プラグ側）なるように、コネクタを配置して下さい。

テクニカルデータ

保護等級：IP68 0.5bar/1h
水深5mに1時間の防水試験クリア
使用温度範囲：-40℃～+125℃
EN61984に準拠
※規格の概要はP5-83をご参照下さい。

定格・仕様

| | |
|----------|---|
| 定格電圧 | AC400V |
| 定格電流 | 16A |
| 適合電線 | より線0.5mm ² ～4.0mm ² |
| インパルス耐電圧 | 6kV |



構成内容

■ PA66GF = 「ポリアミド66ガラスファイバー入り」の略称

| No. | 名称 | 個数 | 材質 | 色 / 表面処理 |
|-----|----------------|----|---------------------------------|-----------|
| 1 | プラグ | 1 | PA66 (UL94V-2)・PA66GF (UL94V-0) | ブラック |
| 2 | ソケット | 1 | PA66 (UL94V-2)・PA66GF (UL94V-0) | ブラック・ホワイト |
| 3 | キャップ | 1 | PA66 (UL94V-2) | ブラック |
| 4 | ゴムブッシュ | 1 | TPE | グリーン |
| 5 | O-リング | 1 | シリコンゴム | グリーン |
| - | 端子 | 12 | 真ちゅう | ニッケルメッキ |
| - | 端子ネジ (M3 マイナス) | 12 | 鉄 | 亜鉛メッキ |

オプション部品 (別売)



THB405・406用
ゴムブッシュ
P5-61



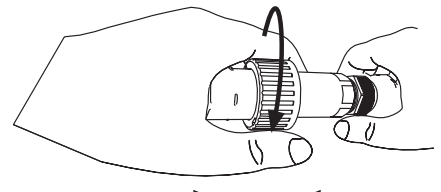
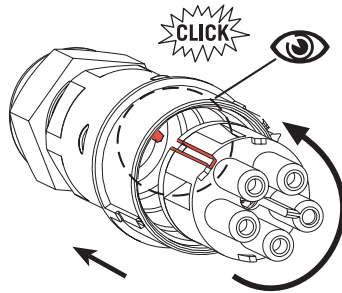
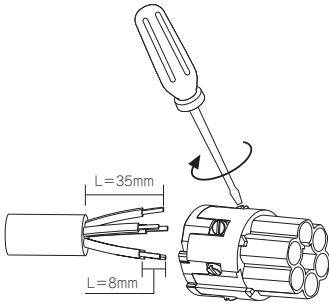
固定ホルダー
6000302CC
P5-62



締付工具
6000337BC
P5-62

接続方法

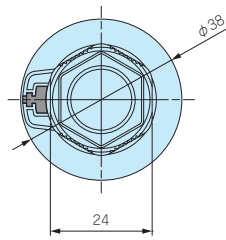
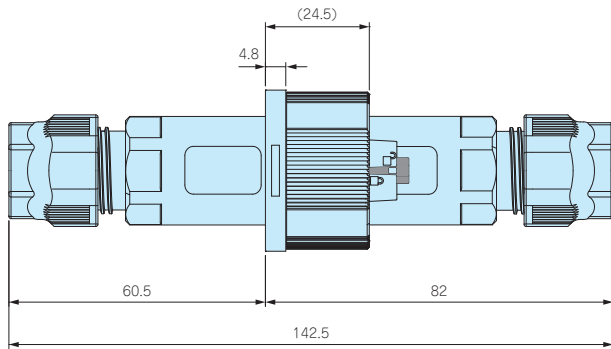
1. 端子台にマイナスドライバーで結線する。
2. 結線した端子台を溝に合わせてプラグ・ソケットに差し込み、回してロックをする。
3. プラグとソケットをしっかりと差し込み固定リングを回して固定する。



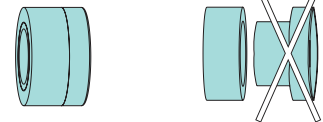
- 結線方法はネジ式で、ハンダ付けや専用工具は必要ありません。
- マイナスドライバー先端幅は3mmが推奨です。

外観寸法図

■ 下記図面は代表共通図です。
各製品の詳細図はホームページよりCAD・PDF図をダウンロードしてご確認下さい。



使用ゴムブッシュ



ケーブル外径 φ7mm～φ9mm ケーブル外径 φ9mm～φ13.5mm

- ゴムブッシュを分割する事で適合ケーブル径を変える事ができます。

型番・標準価格

| 型番 | 適合ケーブル外径 | 端子台極数 | 標準価格 |
|-----------|----------|-------|--------|
| THB405-6P | φ7～φ13.5 | 6P | ▲3,090 |

▲は値上げした製品です。

オプション部品

THB405専用プラグカバー



使用方法

- 未接続時にプラグへのほこりや異物の浸入を防ぎます。

材質：キャップ=PA66 リング=シリコンゴム

機種内容

| 型番 | 標準価格 |
|-----------|------|
| 6DB00900C | ▲460 |

▲は値上げした製品です。



- パネルや筐体に取り付けて挿抜が出来る防水中継コネクタです。
- プラグ側（オス）とソケット側（メス）がセットになっています。
- 結線方式はネジ式で手軽に作業ができます。
- 端子部は3P、6Pの2タイプから選択可能です。
- 接続時は安全性の面から1次側をメス（ソケット側）、2次側をオス（プラグ側）になるように、コネクタを配置して下さい。



テクニカルデータ

保護等級：IP68 0.5bar/1h
水深5mに1時間の防水試験クリア
使用温度範囲：-40℃～+125℃
EN61984に準拠
※規格の概要はP5-83をご参照下さい。

定格・仕様

| | |
|----------|---|
| 定格電圧 | AC400V |
| 定格電流 | 25A (3P)、17.5A (6P) |
| 適合電線 | より線0.5mm ² ～4.0mm ² |
| 接触抵抗 | 5mΩ以下 |
| インパルス耐電圧 | 4kV (3P)、6kV (6P) |



構成内容

■ PA66GF = 「ポリアミド66ガラスファイバー入り」の略称

| No. | 名称 | 個数 | 材質 | 色 / 表面処理 |
|-----|----------------|------|---------------------------------|-----------|
| 1 | プラグ | 1 | PA66 (UL94V-2)・PA66GF (UL94V-0) | ブラック・ホワイト |
| 2 | ソケット | 1 | PA66 (UL94V-2)・PA66GF (UL94V-0) | ブラック・ホワイト |
| 3 | キャップ | 1 | PA66 (UL94V-2) | ブラック |
| 4 | ゴムブッシュ | 1 | TPE | グリーン |
| 5 | O-リング | 1 | シリコンゴム | グリーン |
| 6 | ナット | 1 | PA66GF (UL94V-0) | ブラック |
| - | 端子 | 6/12 | 真ちゅう | ニッケルメッキ |
| - | 端子ネジ (M3 マイナス) | 6/12 | 鉄 | 亜鉛メッキ |

オプション部品 (別売)



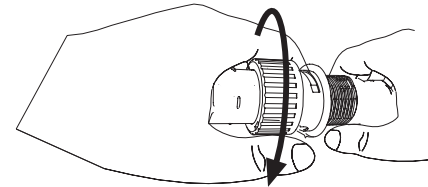
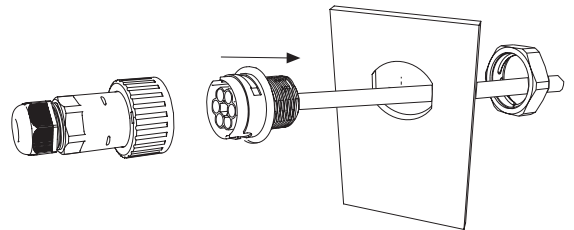
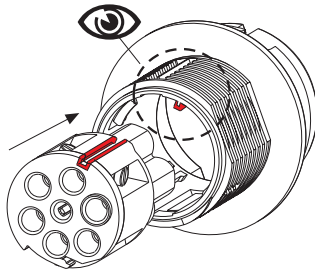
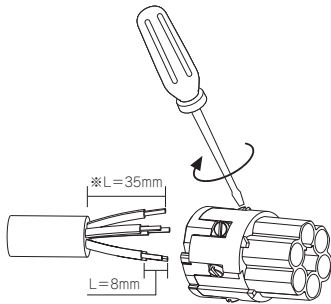
THB405・406用
ゴムブッシュ
P5-61



締付工具
6000337BC
P5-62

接続方法

1. 端子台をマイナスドライバーで結線する。
2. 結線した端子台を溝に合わせてプラグ・ソケットに差し込む。
3. プラグを取付穴に入れて、ナットで固定する。
プラグにソケットを差し込み、固定リングを回して固定する。



- 結線方法はネジ式で、ハンダ付けや専用工具は必要ありません。
- マイナスドライバー先端幅は3mmが推奨です。
- ※ プラグ側 (固定側) はL=30mm

型番目次/
Photo
INDEX

プラスチック
ケース

キャリング
ケース

防水・防塵
樹脂ボックス

防水・防塵
アルミ/
ステンレス
ボックス

端子ボックス/
防水コネクタ/
ケーブル
グラウンド

アルミ
フレーム/
ヒートシンク
ケース

アルミサッシ
ケース

メタル
ケース

フリーサイズ
ケース/
フリーサイズ
パネル

ラックケース/
サブラック

機板/
ラックパネル

電池ホルダー/
電池ボックス

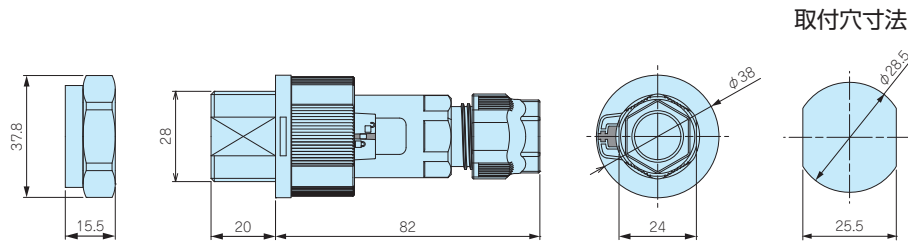
アクセサリ
/機構部品

カスタム製品

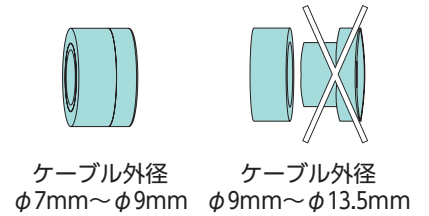
技術資料/
各種ご案内

外観寸法図

■ 製品のCADデータはホームページよりダウンロード可能です。



使用ゴムブッシュ



- ゴムブッシュを分割する事で適合ケーブル径を変える事ができます。

型番・標準価格

| 型番 | 適合ケーブル外径 | 最大適合板厚 | 端子台極数 | 標準価格 |
|-----------|----------|--------|-------|--------|
| THB406-3P | φ7~φ13.5 | 10.0 | 3P | ▲2,270 |
| THB406-6P | φ7~φ13.5 | 10.0 | 6P | ▲2,760 |

▲は値上げした製品です。

オプション部品

THB406専用プラグカバー



使用方法

- 未接続時にプラグへのほこりや異物の浸入を防ぎます。

材質：キャップ=PA66 リング=シリコンゴム

機種内容

| 型番 | 標準価格 |
|-----------|------|
| 6DB00900C | ▲460 |

▲は値上げした製品です。



- 結線方式がネジ式で、手軽に作業ができる防水コネクタです。
- 端子部は3P、4P、6P、2WV、3WP、端子台無しの6タイプから選択可能です。
- 端子台無しのタイプはコネクタの保護などにご使用下さい。
- オプション部品のゴムブッシュを使用して、さまざまな線径のケーブルに対応できます。(一部の製品を除く。)

テクニカルデータ

保護等級：IP68相当 5bar/1h
水深50mに1時間 試験クリア
使用温度範囲：-40℃～+125℃
EN60529：1991+A1:2000
EN60998-1:2004, EN60998-2-1:2004
※規格の概要はP5-83をご参照ください。



定格・仕様

3P、4P、6P共通

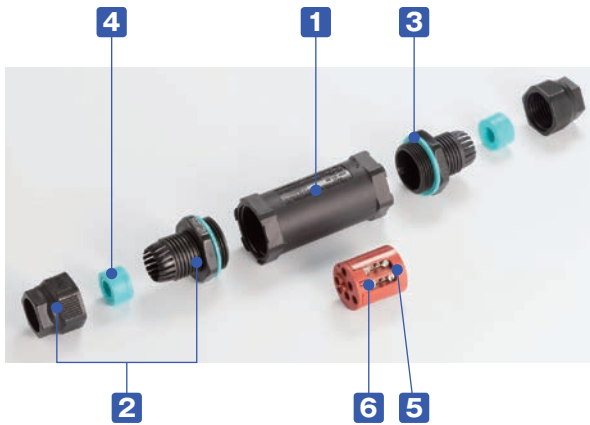
| | |
|------|---|
| 定格電圧 | AC450V |
| 定格電流 | 24A |
| 適合電線 | より線0.5mm ² ～2.5mm ² |

2WV、3WP共通

| | |
|------|---|
| 定格電圧 | AC250V |
| 定格電流 | 32A |
| 適合電線 | より線0.5mm ² ～4.0mm ² |

D4P

| | |
|------|---|
| 定格電圧 | AC750V |
| 定格電流 | 41A |
| 適合電線 | より線2.5mm ² ～6.0mm ² |

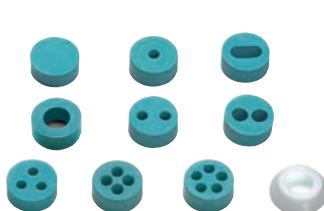


構成内容

■ PA66GF = 「ポリアミド66ガラスファイバー入り」の略称

| No. | 名称 | 個数 | 材質 | 色/表面処理 |
|-----|---------------|------|--------------------------------|-----------|
| 1 | ボディ | 1 | PA66GF (UL94V-0) | ブラック |
| 2 | ケーブルグランド | 2 | PA66 (φ7～φ13.5用)・PA6 (φ8～φ17用) | ブラック |
| 3 | ガスケット | 2 | シリコンゴム | グリーン |
| 4 | ゴムブッシュ | 2 | TPE (φ7～φ13.5用)・NBR (φ8～φ17用) | グリーン・ブラック |
| 5 | 端子台 | 1 | PA66GF (UL94V-0) | ブラック・ブラウン |
| 6 | 端子ネジ (M3マイナス) | 6～12 | 鉄 | 亜鉛メッキ |

オプション部品 (別売)



ゴムブッシュ
P5-61



固定ホルダー
6000302CC
P5-62



締付工具
6000337BC
P5-62

端子ボックス / 防水コネクタ / ケーブルグランド

型番目次 / Photo INDEX

プラスチック ケース

キャリング ケース

防水・防塵 樹脂ボックス

防水・防塵 アルミ / ステンレス ボックス

端子ボックス / 防水コネクタ / ケーブルグランド

アルミ フレーム / ヒートシンク ケース

アルミサッシ ケース

メタル ケース

フリーサイズ ケース / フリーサイズ パネル

ラックケース / サブラック

棚板 / ラックパネル

電池ホルダー / 電池ボックス

アクセサリ / 機構部品

カスタム製品

技術資料 / 各種ご案内

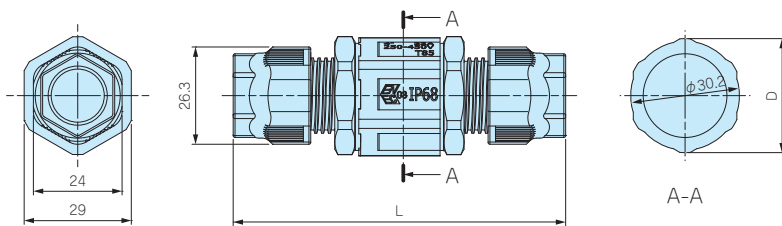
型番・寸法・標準価格

| 型番 | L | D | 適合ケーブル外径 | 端子台 | 標準価格 |
|------------------------|-----|----|-------------|-------|--------|
| THB390-3P-13 | 90 | 32 | φ7~φ13.5 | 3P | ▲ 970 |
| THB400-N-13 | 134 | 35 | φ7~φ13.5 | 端子台無し | ▲ 860 |
| THB400-4P-13 | 134 | 35 | φ7~φ13.5 | 4P | ▲1,520 |
| THB400-6P-13 | 134 | 35 | φ7~φ13.5 | 6P | ▲1,550 |
| THB400-2WP-13 | 134 | 35 | φ7~φ13.5 | 2WP | ▲1,980 |
| THB400-3WP-13 | 134 | 35 | φ7~φ13.5 | 3WP | ▲2,320 |
| THB400-D4P-13 | 134 | 35 | φ7~φ13.5 | D4P | 1,530 |
| THB400-N-17 | 137 | 35 | φ8~φ17 | 端子台無し | ▲1,120 |
| THB400-4P-17 | 137 | 35 | φ8~φ17 | 4P | ▲1,760 |
| THB400-6P-17 | 137 | 35 | φ8~φ17 | 6P | ▲1,790 |
| THB400-D4P-15 | 134 | 37 | φ13.5~φ15.5 | D4P | 1,650 |
| NEW THB400-N-20 | 134 | 37 | φ16~φ20 | 端子台無し | 1,320 |
| THB400-D4P-20 | 134 | 37 | φ16~φ20 | D4P | 1,700 |

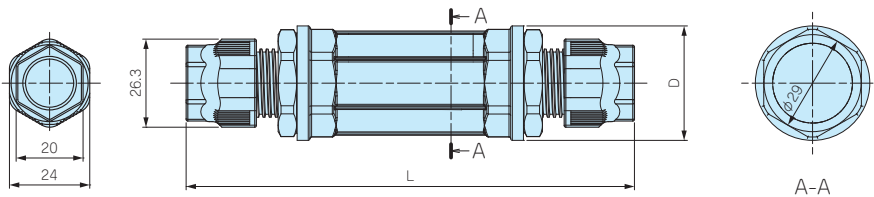
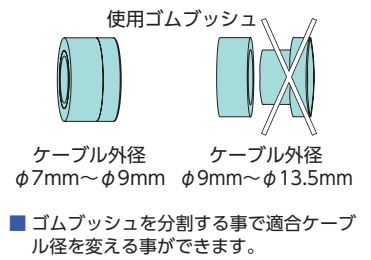
▲は値上げした製品です。

外觀寸法図

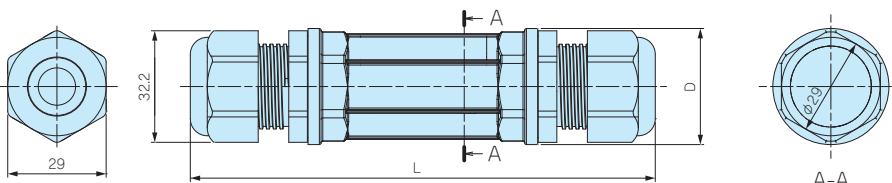
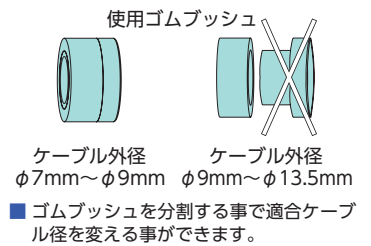
■下記図面は代表共通図です。
各製品の詳細図はホームページよりCAD・PDF図をダウンロードしてご確認ください。



| 型番 | 適合ケーブル外径 | 端子台 |
|--------------|----------|-----|
| THB390-3P-13 | φ7~φ13.5 | 3P |

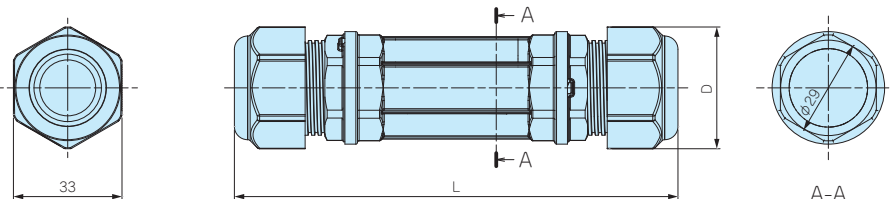
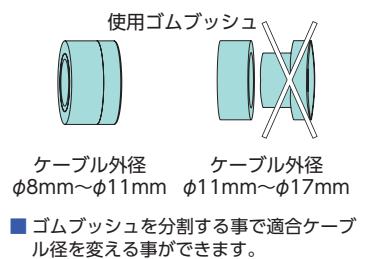


| 型番 | 適合ケーブル外径 | 端子台 |
|-------------|----------|-----------------------------|
| THB400-□-13 | φ7~φ13.5 | N (端子台無し)・4P・6P・2WP・3WP・D4P |



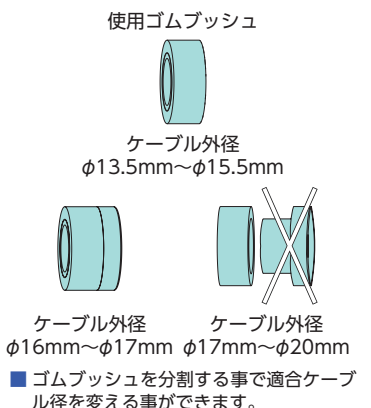
■ オプションのゴムブッシュと締付工具は使用できません。

| 型番 | 適合ケーブル外径 | 端子台 |
|-------------|----------|-----------------|
| THB400-□-17 | φ8~φ17 | N (端子台無し)・4P・6P |



■ オプションのゴムブッシュと締付工具は使用できません。

| 型番 | 適合ケーブル外径 | 端子台 |
|---------------|-------------|---------------|
| THB400-D4P-15 | φ13.5~φ15.5 | D4P |
| THB400-□-20 | φ16~φ20 | N (端子台無し)・D4P |



型番目次/
Photo
INDEX

プラスチック
ケース

キャリング
ケース

防水・防塵
樹脂ボックス

防水・防塵
アルミ
ステンレス
ボックス

端子ボックス/
防水コネクタ/
ケーブル
ブランド

アルミ
フレーム/
ヒートシンク
ケース

アルミサッシ
ケース

メタル
ケース

フリーサイズ
ケース/
フリーサイズ
パネル

ラックケース/
サブラック

機板/
ラックパネル

電池ホルダー/
電池ボックス

アクセサリ
/機構部品

カスタム製品

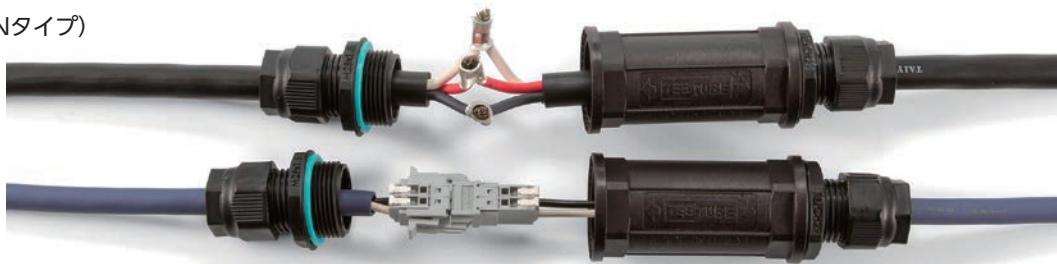
技術資料/
各種ご案内

5

端子ボックス／防水コネクタ／ケーブルグランド

端子台詳細図

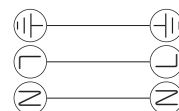
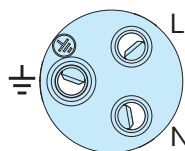
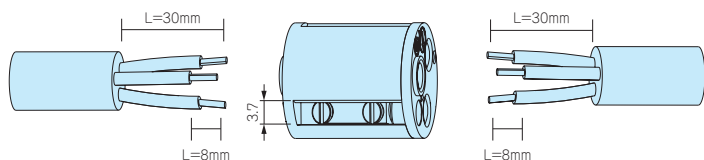
端子台無し (Nタイプ)



- 端子台が付属しない機種です。
- 他メーカーの端子台や、電線を自由に接続配線したい場合にご利用下さい。

3P 端子台

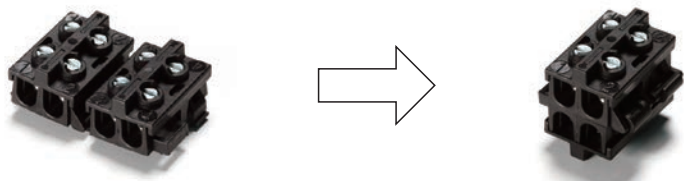
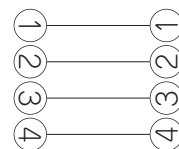
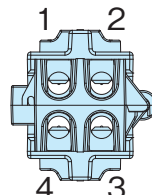
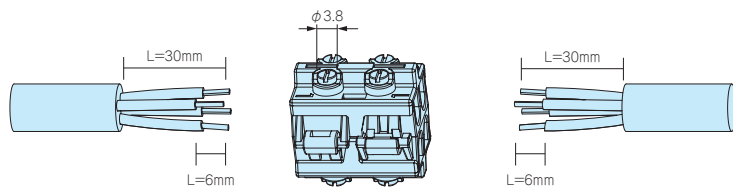
配線図



- マイナスドライバー先端幅は3mmが推奨です。

4P 端子台

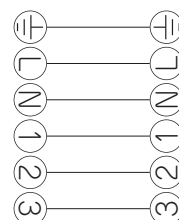
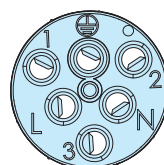
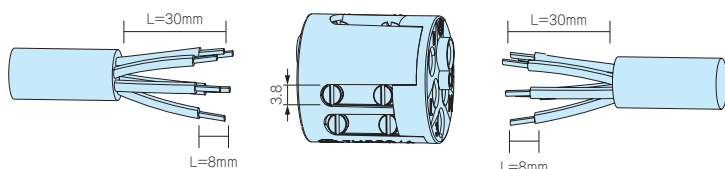
配線図



- 4Pの端子台はヒンジ構造になっており、フラットな状態で結線作業が出来ます。
- ワンタッチで、コンパクトになります。
- マイナスドライバー先端幅は3mmが推奨です。

6P 端子台

配線図



- マイナスドライバー先端幅は3mmが推奨です。

型番目次/
Photo
INDEX

プラスチック
ケース

キャリング
ケース

防水・防塵
樹脂ボックス

防水・防塵
アルミ/
ステンレス
ボックス

端子ボックス/
防水コネクタ/
ケーブル
グランド

アルミ
フレーム/
ヒートシンク
ケース

アルミサッシ
ケース

メタル
ケース

フリーサイズ
ケース/
フリーサイズ
パネル

ラックケース/
サブラック

棚板/
ラックパネル

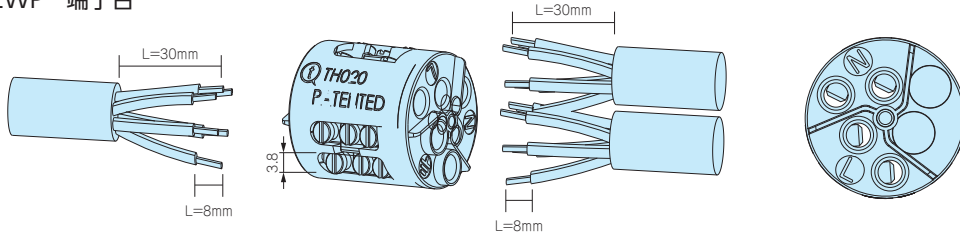
電池ホルダー/
電池ボックス

アクセサリ/
機構部品

カスタム製品

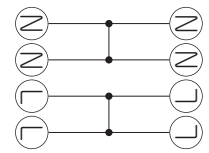
技術資料/
各種ご案内

2WP 端子台



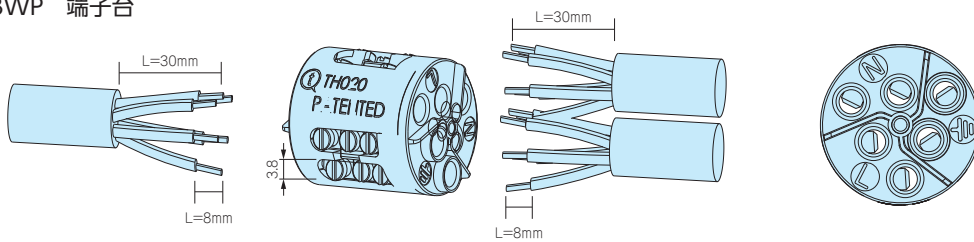
- 配線を分岐させることができます。
配線を分岐させる場合は、オプション部品のゴムブッシュ (P5-61) を参照下さい。
- マイナスドライバー先端幅は3mmが推奨です。

配線図



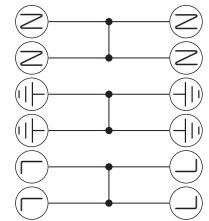
2極が2つに分かれています。
(各々がコモンになっています。)

3WP 端子台



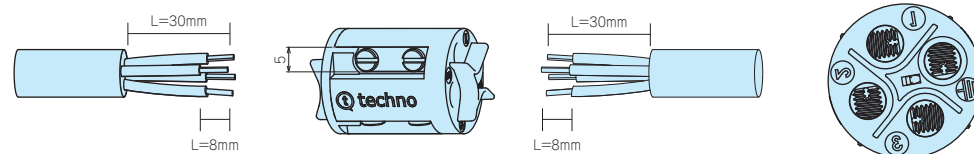
- 配線を分岐させることができます。
配線を分岐させる場合は、オプション部品のゴムブッシュ (P5-61) を参照下さい。
- マイナスドライバー先端幅は3mmが推奨です。

配線図



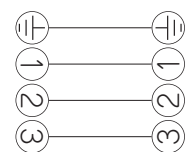
2極が3つに分かれています。
(各々がコモンになっています。)

D4P 端子台



- マイナスドライバー先端幅は3mmが推奨です。

配線図



5 THB390L・401L SERIES

直角L型 防水中継コネクタ

★★ NEW TYPE
端子台無しタイプ追加

IP68

端子ボックス / 防水コネクタ / ケーブルグランド

型番目次 / Photo INDEX

プラスチック ケース

キャリング ケース

防水・防塵 樹脂ボックス

防水・防塵 アルミ/ステンレス ボックス

端子ボックス / 防水コネクタ / ケーブルグランド

アルミ フレーム / ヒートシンク ケース

アルミサッシ ケース

メタル ケース

フリーサイズ ケース / フリーサイズ パネル

ラックケース / サブラック

棚板 / ラックパネル

電池ホルダー / 電池ボックス

アクセサリ / 機構部品

カスタム製品

技術資料 / 各種ご案内



- ケーブルグランド部がL型でケーブルを90°曲げたい時に省スペース化を図れます。
- 結線方式はネジ式で手軽に作業ができます。
- 端子部は端子台無し・3P・6Pの3タイプから選択可能です。
- オプション部品のゴムブッシュを使用して、さまざまな線径のケーブルに対応できます。

テクニカルデータ

保護等級：IP68相当 2bar/1h
水深20mに1時間 試験クリア
使用温度範囲：-40℃~+125℃
EN60529：1991+A1:2000
EN60998-1:2004, EN60998-2-1:2004
※規格の概要はP5-83をご参照ください。



定格・仕様

| | |
|------|---|
| 定格電圧 | AC450V |
| 定格電流 | 24A |
| 適合電線 | より線0.5mm ² ~2.5mm ² |

構成内容

■ PA66GF = 「ポリアミド66ガラスファイバー入り」の略称

| No. | 名称 | 個数 | 材質 | 色 / 表面処理 |
|-----|----------------|------|------------------|-----------|
| 1 | ボディ | 1 | PA66GF (UL94V-0) | ブラック |
| 2 | ケーブルグランド | 1 | PA66 (UL94V-2) | ブラック |
| 3 | L型ケーブルグランド | 1 | PA66 (UL94V-2) | ブラック |
| 4 | ガスケット | 2 | シリコンゴム | グリーン |
| 5 | ゴムブッシュ | 2 | TPE | グリーン |
| 6 | 端子台 | 1 | PA66GF (UL94V-0) | ブラック・ブラウン |
| 7 | 端子ネジ (M3 マイナス) | 6~12 | 鉄 | 亜鉛メッキ |

オプション部品 (別売)



ゴムブッシュ P5-61



固定ホルダー 6000302CC P5-62



締付工具 6000337BC P5-62

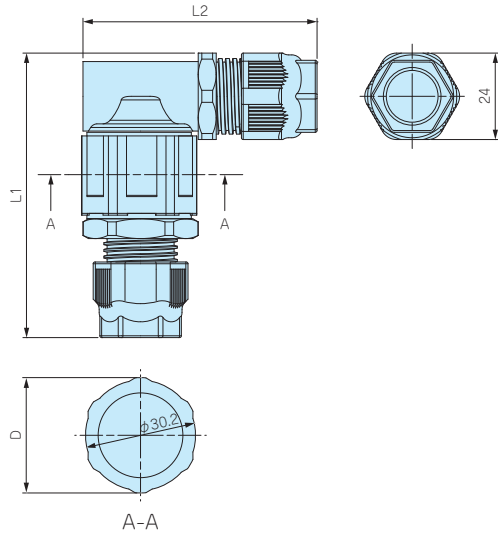
型番・寸法・標準価格

| 型番 | L1 | L2 | D | 適合ケーブル外径 | 端子台 | 標準価格 |
|----------------------|-----|----|------|----------|-------|--------|
| THB390L-3P | 79 | 65 | 32 | φ7~φ13.5 | 3P | ▲1,270 |
| THB401L-6P | 122 | 65 | 32.2 | φ7~φ13.5 | 6P | ▲1,700 |
| NEW THB401L-N | 122 | 65 | 32.2 | φ7~φ13.5 | 端子台無し | 1,240 |

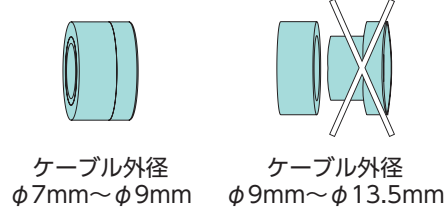
▲は値上げした製品です。

■ 下記図面は代表共通図です。各製品の詳細図はホームページよりCAD・PDF図をダウンロードしてご確認ください。

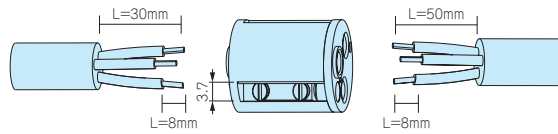
THB390L



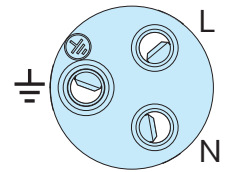
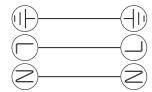
使用ゴムブッシュ



3P 端子台

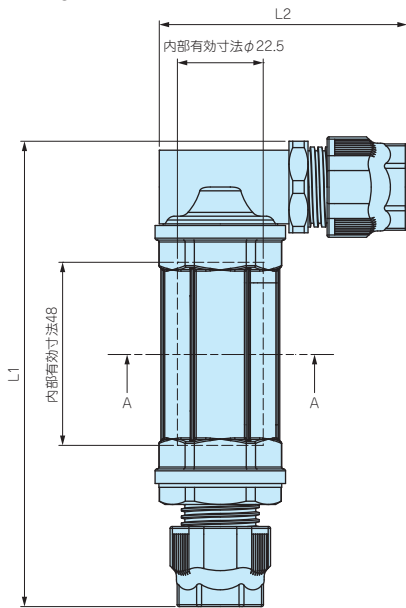


配線図

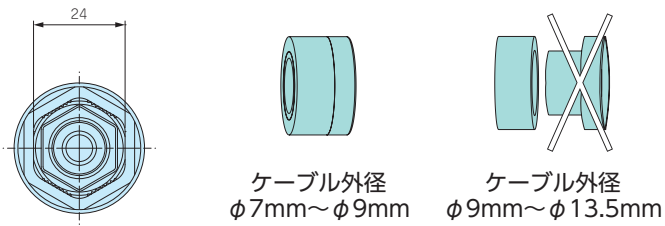


■ マイナスドライバー先端幅は3mmが推奨です。

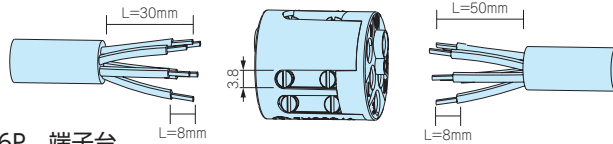
THB401L



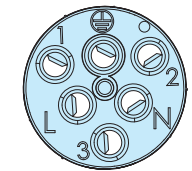
使用ゴムブッシュ



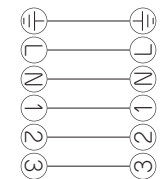
6P 端子台



■ マイナスドライバー先端幅は3mmが推奨です。



配線図



THB401L-N 端子台無し

- 端子台が付属しない機種です。
- 他メーカーの端子台や、電線を自由に接続配線したい場合にご利用下さい。





端子ボックス / 防水コネクタ / ケーブルグラウンド

型番目次 / Photo INDEX

プラスチック ケース

キャリング ケース

防水・防塵 樹脂ボックス

防水・防塵 アルミ/ステンレス ボックス

端子ボックス / 防水コネクタ / ケーブルグラウンド

アルミ フレーム / ヒートシンク ケース

アルミサッシ ケース

メタル ケース

フリーサイズ ケース / フリーサイズ パネル

ラックケース / サブラック

棚板 / ラックパネル

電池ホルダー / 電池ボックス

アクセサリ / 機構部品

カスタム製品

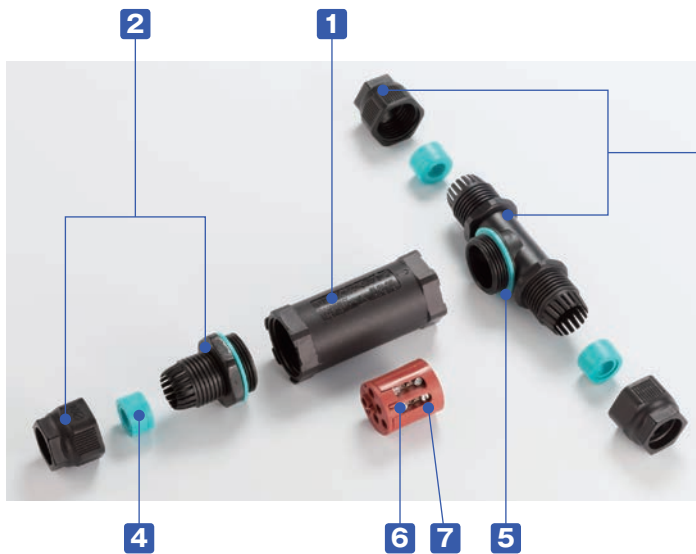
技術資料 / 各種ご案内



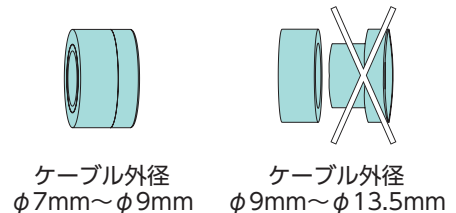
- ケーブルグラウンド部がT型で、ケーブルを分岐させたい時や、数珠つなぎに機器を接続する時に便利です。
- 結線方式はネジ式で、手軽に作業ができます。
- 端子部は3P・6P・3WPの3タイプから選択可能です。
- オプション部品のゴムブッシュを使用して、さまざまな線径のケーブルに対応できます。

テクニカルデータ

保護等級：IP68相当 2bar/1h
水深20mに1時間 試験クリア
使用温度範囲：-40℃～+125℃
EN60529：1991+A1:2000
EN60998-1:2004, EN60998-2-1:2004
※規格の概要はP5-83をご参照ください。



ゴムブッシュを分割する事で幅広いケーブル径に対応する事が出来ます。



定格・仕様

| THB390T-3P・THB402T-6P | | THB402T-3WP | |
|-----------------------|---|-------------|---|
| 定格電圧 | AC250V | 定格電圧 | AC250V |
| 定格電流 | 24A | 定格電流 | 32A |
| 適合電線 | より線0.5mm ² ～2.5mm ² | 適合電線 | より線0.5mm ² ～4.0mm ² |

■ PA66GF = 「ポリアミド66ガラスファイバー入り」の略称

構成内容

| No. | 名称 | 個数 | 材質 | 色 / 表面処理 |
|-----|----------------|------|------------------|-----------|
| 1 | ボディ | 1 | PA66GF (UL94V-0) | ブラック |
| 2 | ケーブルグラウンド | 1 | PA66 (UL94V-2) | ブラック |
| 3 | T型ケーブルグラウンド | 1 | PA66 (UL94V-2) | ブラック |
| 4 | ゴムブッシュ | 3 | TPE | グリーン |
| 5 | ガスケット | 2 | シリコンゴム | グリーン |
| 6 | 端子台 | 1 | PA66GF (UL94V-0) | ブラック・ブラウン |
| 7 | 端子ネジ (M3 マイナス) | 6～12 | 鉄 | 亜鉛メッキ |

オプション部品 (別売)



ゴムブッシュ P5-61



固定ホルダー 6000302CC P5-62



締付工具 6000337BC P5-62

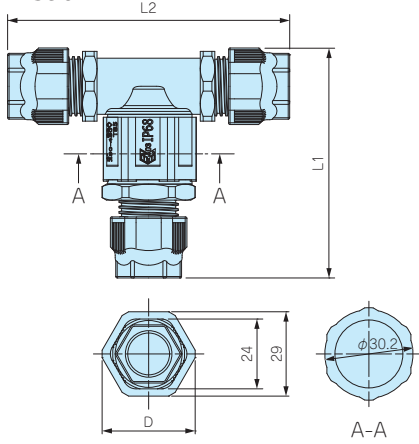
型番・寸法・標準価格

| 型番 | L1 | L2 | D | 適合ケーブル外径 | 端子台 | 標準価格 |
|----------------------|-----|----|----|----------|-------|--------|
| THB390T-3P | 79 | 97 | 32 | φ7~φ13.5 | 3P | ▲1,200 |
| THB402T-6P | 124 | 97 | 32 | φ7~φ13.5 | 6P | 1,860 |
| THB402T-3WP | 124 | 97 | 32 | φ7~φ13.5 | 3WP | ▲1,830 |
| NEW THB402T-N | 124 | 97 | 32 | φ7~φ13.5 | 端子台無し | 1,420 |

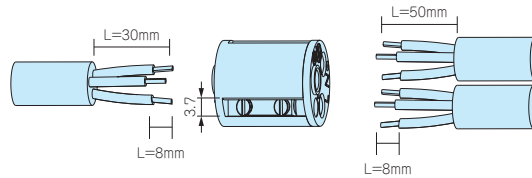
▲は値上げした製品です。

■ 下記図面は代表共通図です。各製品の詳細図はホームページよりCAD・PDF図をダウンロードしてご確認ください。

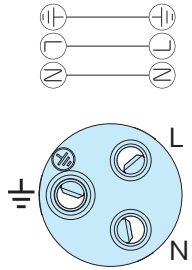
THB390T



3P 端子台

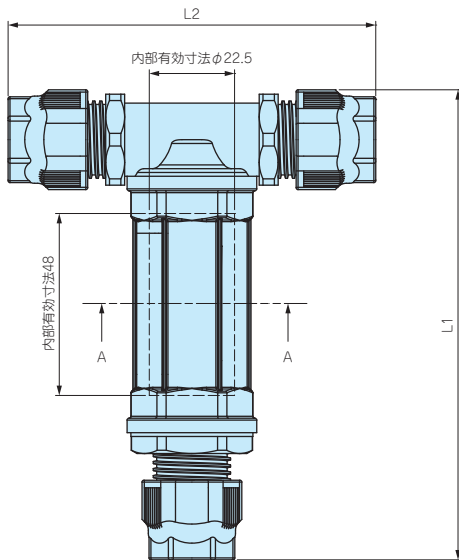


配線図

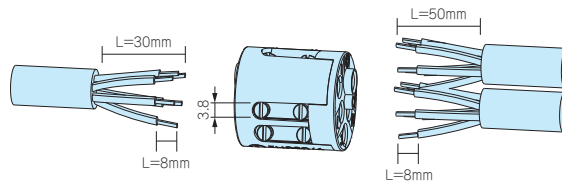


■ マイナスドライバー先端幅は3mmが推奨です。

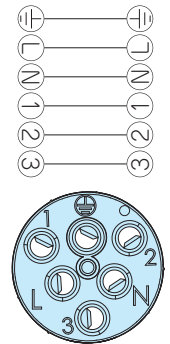
THB402T



THB402T-6P 端子台

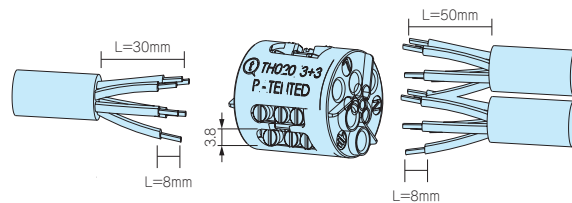


配線図

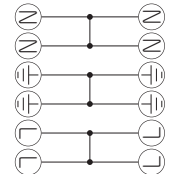


■ マイナスドライバー先端幅は3mmが推奨です。

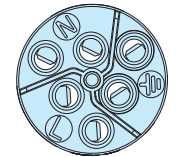
THB402T-3WP 端子台



配線図



2極が3つに分かれています。(各々がコモンになっています。)



■ マイナスドライバー先端幅は3mmが推奨です。

THB402T-N 端子台無し

- 端子台が付属しない機種です。
- 他メーカーの端子台や、電線を自由に接続配線したい場合にご利用下さい。





端子ボックス / 防水コネクタ / ケーブルグラウンド

型番目次 / Photo INDEX

プラスチック ケース

キャリング ケース

防水・防塵 樹脂ボックス

防水・防塵 アルミ / ステンレス ボックス

端子ボックス / 防水コネクタ / ケーブルグラウンド

アルミ フレーム / ヒートシンク ケース

アルミサッシ ケース

メタル ケース

フリーサイズ ケース / フリーサイズ パネル

ラックケース / サブラック

棚板 / ラックパネル

電池ホルダー / 電池ボックス

アクセサリ / 機構部品

カスタム製品

技術資料 / 各種ご案内

- 本体がY型なのでケーブルを分岐させたい時などに便利です。
- 結線方式はネジ式で手軽に作業ができます。
- 端子部は3P・6P・3WVPの3タイプから選択可能です。
- オプション部品のゴムブッシュを使用して、さまざまな線径のケーブルに対応できます。

テクニカルデータ

保護等級：IP68相当 2bar/1h
水深20mに1時間 試験クリア
使用温度範囲：-40℃~+125℃
EN60529：1991+A1:2000
EN60998-1:2004, EN60998-2-1:2004
※規格の概要はP5-83をご参照ください。



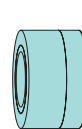
定格・仕様
THB399Y-3P・6P

| | |
|------|---|
| 定格電圧 | AC250V |
| 定格電流 | 24A |
| 適合電線 | より線0.5mm ² ~2.5mm ² |

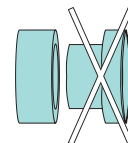
THB399Y-3WP

| | |
|------|---|
| 定格電圧 | AC250V |
| 定格電流 | 32A |
| 適合電線 | より線0.5mm ² ~4.0mm ² |

使用ゴムブッシュ



ケーブル外径
φ7mm~φ9mm



ケーブル外径
φ9mm~φ13.5mm

構成内容

■ PA66GF = 「ポリアミド66ガラスファイバー入り」の略称

| No. | 名称 | 個数 | 材質 | 色 / 表面処理 |
|-----|----------------|------|------------------|-----------|
| 1 | ボディ | 1 | PA66GF (UL94V-0) | ブラック |
| 2 | ケーブルグラウンド | 3 | PA66 (UL94V-2) | ブラック |
| 3 | Y型ケーブルグラウンド | 1 | PA66GF (UL94V-0) | ブラック |
| 4 | ゴムブッシュ | 3 | TPE | グリーン |
| 5 | ガスケット | 4 | シリコンゴム | グリーン |
| 6 | 端子台 | 1 | PA66GF (UL94V-0) | ブラック・ブラウン |
| — | 端子ネジ (M3 マイナス) | 6~12 | 鉄 | 亜鉛メッキ |

オプション部品 (別売)



ゴムブッシュ
P5-61



固定ホルダー
6000302CC
P5-62



締付工具
6000337BC
P5-62

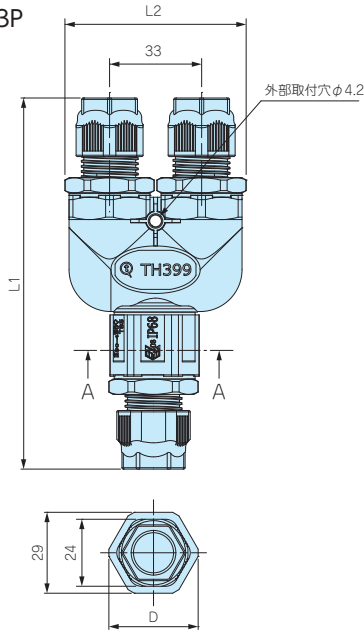
型番・寸法・標準価格

| 型番 | L1 | L2 | D | 適合ケーブル外径 | 端子台 | 標準価格 |
|----------------------|-----|----|----|----------|-------|--------|
| THB399Y-3P | 133 | 65 | 32 | φ7~φ13.5 | 3P | ▲1,530 |
| THB399Y-6P | 176 | 65 | 32 | φ7~φ13.5 | 6P | 2,140 |
| THB399Y-3WV | 176 | 65 | 32 | φ7~φ13.5 | 3WV | ▲2,180 |
| NEW THB399Y-N | 176 | 65 | 32 | φ7~φ13.5 | 端子台無し | 1,590 |

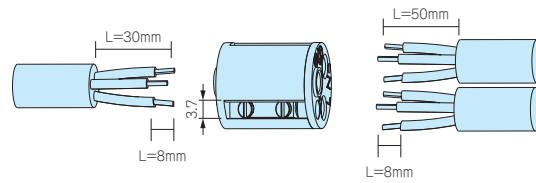
▲は値上げした製品です。

■ 下記図面は代表共通図です。各製品の詳細図はホームページよりCAD・PDF図をダウンロードしてご確認下さい。

THB399Y-3P

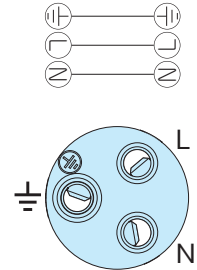


3P 端子台

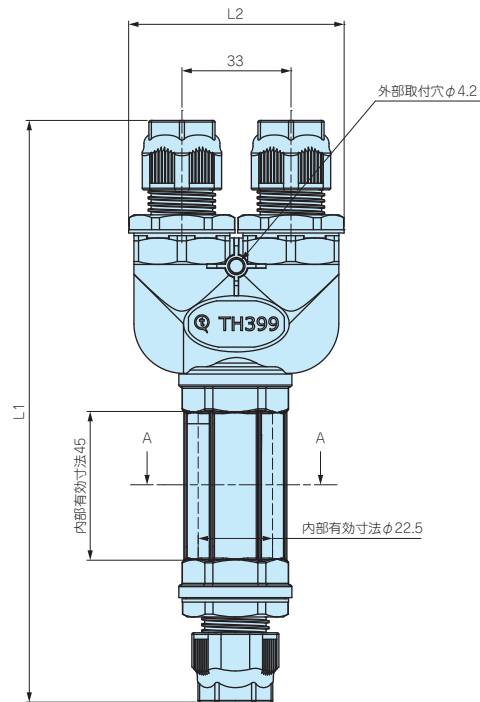


■ マイナスドライバー先端幅は3mmが推奨です。

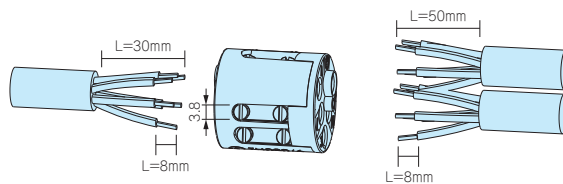
配線図



THB399Y

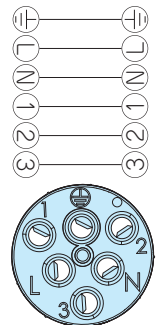


THB399Y-6P 端子台

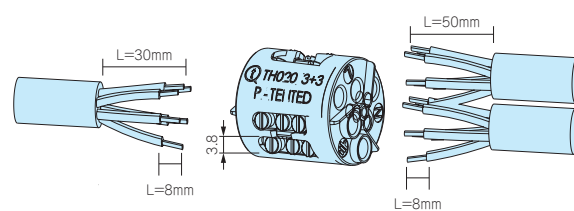


■ マイナスドライバー先端幅は3mmが推奨です。

配線図

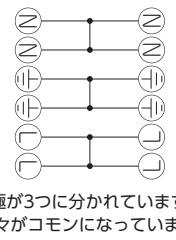


THB399Y-3WV 端子台

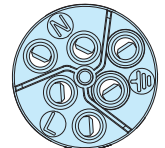


■ マイナスドライバー先端幅は3mmが推奨です。

配線図



2極が3つに分かれています。(各々がコモンになっています。)



THB399Y-N 端子台無し



■ 端子台が付属しない機種です。

■ 他メーカーの端子台や、電線を自由に接続配線したい場合にご利用下さい。

型番目次/
Photo
INDEX

プラスチック
ケース

キャリング
ケース

防水・防塵
樹脂ボックス

防水・防塵
アルミ/
ステンレス
ボックス

端子ボックス/
防水コネクタ/
ケーブル
グラウンド

アルミ
フレーム/
ヒートシンク
ケース

アルミサッシ
ケース

メタル
ケース

フリーサイズ
ケース/
フリーサイズ
パネル

ラックケース/
サブラック

機板/
ラックパネル

電池ホルダー/
電池ボックス

アクセサリ
/機構部品

カスタム製品

技術資料/
各種ご案内



端子ボックス／防水コネクタ／ケーブルグラウンド

型番目次/
Photo
INDEX

プラスチック
ケース

キャリング
ケース

防水・防塵
樹脂ボックス

防水・防塵
アルミ/
ステンレス
ボックス

端子ボックス/
防水コネクタ/
ケーブル
グラウンド

アルミ
フレーム/
ヒートシンク
ケース

アルミサッシ
ケース

メタル
ケース

フリーサイズ
ケース/
フリーサイズ
パネル

ラックケース/
サブラック

棚板/
ラックパネル

電池ホルダー/
電池ボックス

アクセサリ
/機構部品

カスタム製品

技術資料/
各種ご案内

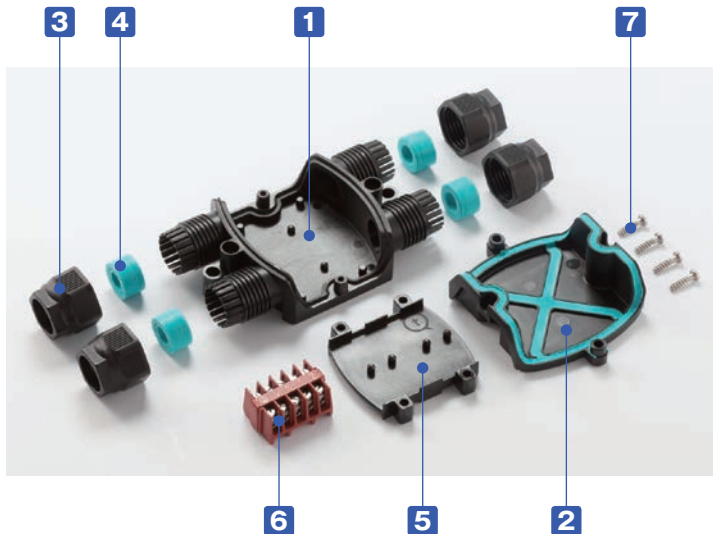


- ケーブルグラウンドとボディーが一体構造で内部に端子台が入る防水中継ボックスです。
- 3分岐タイプと4分岐タイプがあります。
- 端子台の結線方式はネジ式で手軽に作業ができます。
- 端子部は端子台無し、3P、5P、8P、3WP、4WP、3LPの7タイプから選択可能です。
- オプション部品のゴムブッシュを使用して、さまざまな線径のケーブルに対応できます。



テクニカルデータ

保護等級：IP68相当 0.5bar/3h
水深5mに3時間 試験クリア
使用温度範囲：-40℃～+125℃
EN60529：1991+A1:2000
EN60998-1：2004
※規格の概要はP5-83をご参照ください。



端子台結線方法



構成内容

※端子台無しと3WP、4WPに端子取付板は付属しません。

| No. | 名称 | 個数 | 材質 | 色 / 表面処理 |
|-----|---------|------|------------------|-----------|
| 1 | ボディー | 1 | PA66 (UL94V-2) | ブラック |
| 2 | カバー | 1 | PA66・SEBS | ブラック・グリーン |
| 3 | ロックナット | 3~4 | PA66FV (UL94V-0) | ブラック |
| 4 | ゴムブッシュ | 3~4 | TPE | グリーン |
| 5 | 端子台取付板 | ※1 | PA66 | ブラック |
| 6 | 端子基台 | 1 | PA66GF (UL94V-0) | ブラウン |
| — | 端子ネジ | 6~16 | 鉄 | 亜鉛メッキ |
| 7 | カバー取付ビス | 4 | ステンレス | 無処理 |

オプション部品 (別売)

ゴムブッシュ
P5-61



型番・寸法・標準価格

| 型番 | W | D | H | 端子台 | 分岐数 | 適合ケーブル外径 | 標準価格 |
|----------------------|-----|----|----|-------|-----|----------|--------|
| NEW THA209A-N | 120 | 65 | 28 | 端子台無し | 3 | φ7～φ13.5 | 1,660 |
| NEW THA209B-N | 120 | 65 | 28 | 端子台無し | 4 | φ7～φ13.5 | 1,700 |
| THA209A-3P | 120 | 65 | 28 | 3P | 3 | φ7～φ13.5 | ▲2,240 |
| THA209B-3P | 120 | 65 | 28 | 3P | 4 | φ7～φ13.5 | ▲2,280 |
| THA209A-5P | 120 | 65 | 28 | 5P | 3 | φ7～φ13.5 | ▲2,410 |
| THA209B-5P | 120 | 65 | 28 | 5P | 4 | φ7～φ13.5 | ▲2,440 |
| THA209A-8P | 120 | 65 | 28 | 8P | 3 | φ7～φ13.5 | ▲2,860 |
| THA209B-8P | 120 | 65 | 28 | 8P | 4 | φ7～φ13.5 | ▲2,880 |
| THA209A-3WP | 120 | 65 | 28 | 3WP | 3 | φ7～φ13.5 | ▲2,530 |
| THA209B-3WP | 120 | 65 | 28 | 3WP | 4 | φ7～φ13.5 | ▲2,560 |
| THA209A-4WP | 120 | 65 | 28 | 4WP | 3 | φ7～φ13.5 | ▲2,960 |
| THA209B-4WP | 120 | 65 | 28 | 4WP | 4 | φ7～φ13.5 | ▲2,990 |
| THA209A-3LP | 120 | 65 | 28 | 3LP | 3 | φ7～φ13.5 | ▲2,510 |
| THA209B-3LP | 120 | 65 | 28 | 3LP | 4 | φ7～φ13.5 | ▲2,540 |

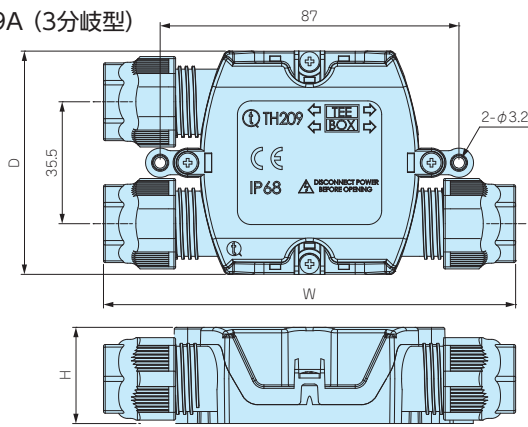
▲は値上げした製品です。

外觀寸法図

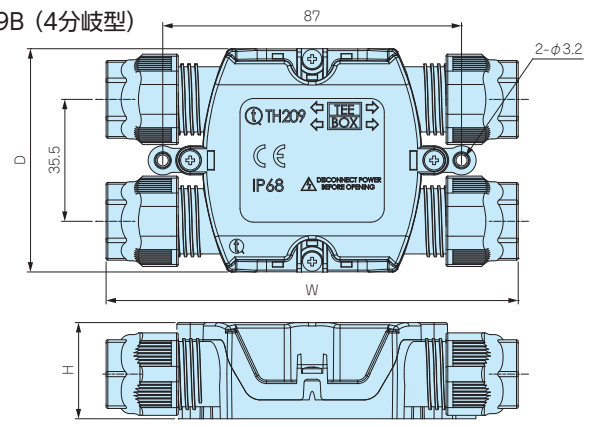
■ 下記図面は代表共通図です。

各製品の詳細図はホームページよりCAD・PDF図をダウンロードしてご確認ください。

THA209A (3分岐型)



THA209B (4分岐型)

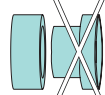


■ ゴムブッシュを分割する事で適合ケーブル径を変える事ができます。

使用ゴムブッシュ



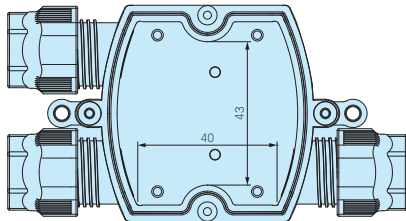
ケーブル外径
φ7mm～φ9mm



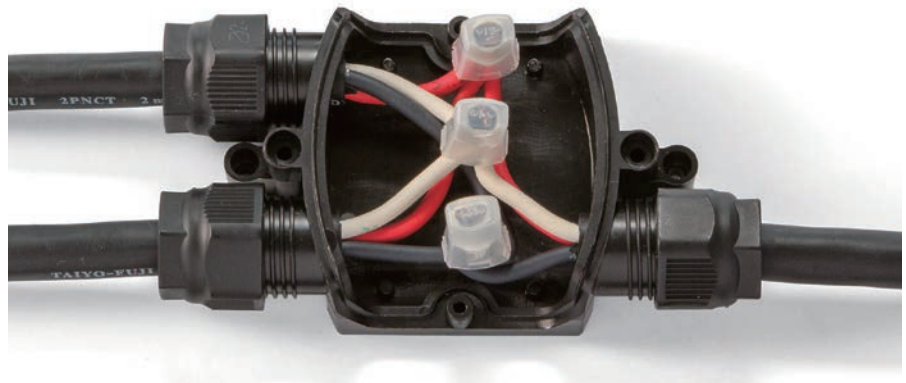
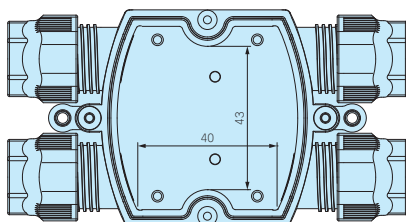
ケーブル外径
φ9mm～φ13.5mm

端子台詳細

THA209A-N (端子台無し)



THA209B-N (端子台無し)



使用例

■ 端子台が付属しない機種です。

■ 他メーカーの端子台や、電線を自由に接続配線したい場合にご利用下さい。

型番目次/
Photo
INDEX

プラスチック
ケース

キャリング
ケース

防水・防塵
樹脂ボックス

防水・防塵
アルミ/
ステンレス
ボックス

端子ボックス/
防水コネクタ/
ケーブル
グランド

アルミ
フレーム/
ヒートシンク
ケース

アルミサッシ
ケース

メタル
ケース

フリーサイズ
ケース/
フリーサイズ
パネル

ラックケース/
サブラック

機板/
ラックパネル

電池ホルダー/
電池ボックス

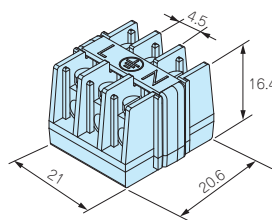
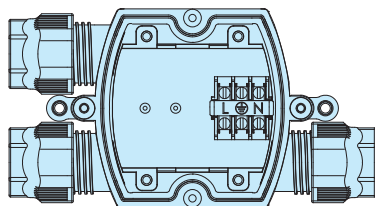
アクセサリ
/機構部品

カスタム製品

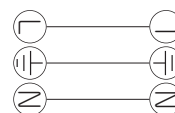
技術資料/
各種ご案内

端子台詳細図

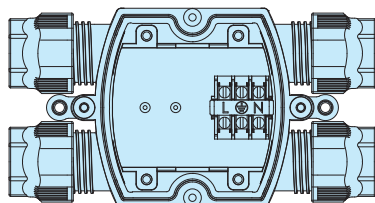
THA209A-3P



配線図



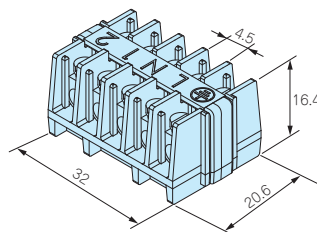
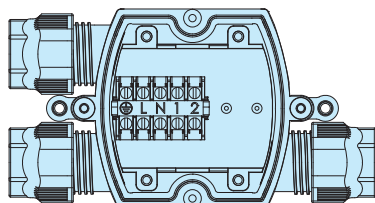
THA209B-3P



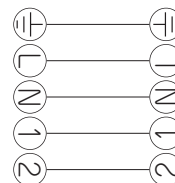
3P 端子台

| | |
|-------|---|
| 定格 | AC450V 24A |
| 適合電線 | より線0.5mm ² ~2.5mm ² |
| 端子台ネジ | M3 マイナス |

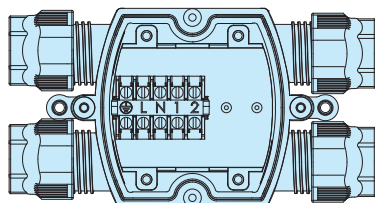
THA209A-5P



配線図



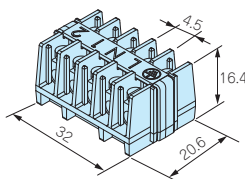
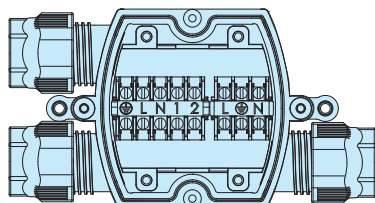
THA209B-5P



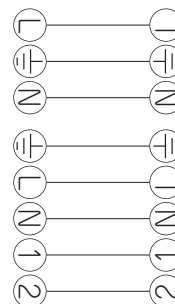
5P 端子台

| | |
|-------|---|
| 定格 | AC450V 24A |
| 適合電線 | より線0.5mm ² ~2.5mm ² |
| 端子台ネジ | M3 マイナス |

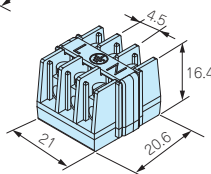
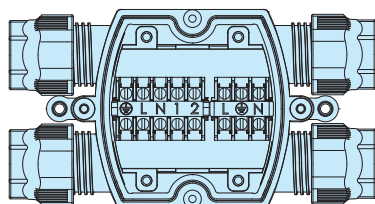
THA209A-8P



配線図



THA209B-8P



8P 端子台

| | |
|-------|---|
| 定格 | AC450V 24A |
| 適合電線 | より線0.5mm ² ~2.5mm ² |
| 端子台ネジ | M3 マイナス |

■ 8Pの端子台は3Pと5Pの端子台を組み合わせたものになります。

型番目次/
Photo
INDEX

プラスチック
ケース

キャリング
ケース

防水・防塵
樹脂ボックス

防水・防塵
アルミ/
ステンレス
ボックス

端子ボックス/
防水コネクタ/
ケーブル
グラウンド

アルミ
フレーム/
ヒートシンク
ケース

アルミサッシ
ケース

メタル
ケース

フリーサイズ
ケース/
フリーサイズ
パネル

ラックケース/
サブラック

棚板/
ラックパネル

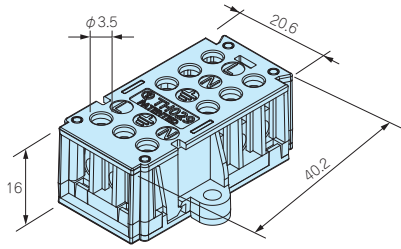
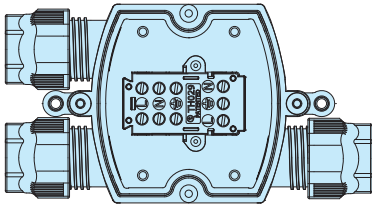
電池ホルダー/
電池ボックス

アクセサリ
/機構部品

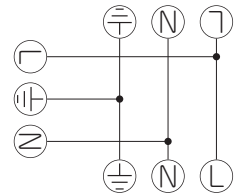
カスタム製品

技術資料/
各種ご案内

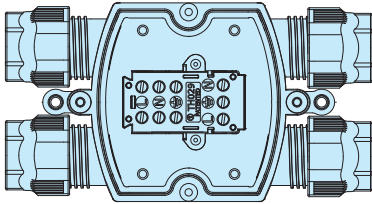
THA209A-3WP



配線図



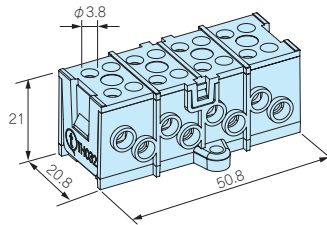
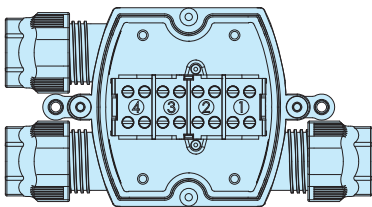
THA209B-3WP



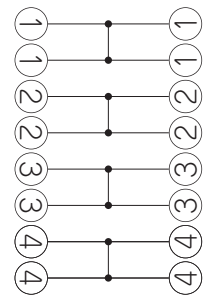
3WP 端子台

| | |
|-------|----------------------------|
| 定格 | AC450V 32A |
| 適合電線 | 最大4.0mm ² (より線) |
| 端子台ネジ | M3 マイナス |

THA209A-4WP

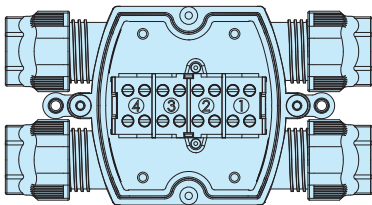


配線図



2極が4つに分かれています。
(各々がコモンになっています。)

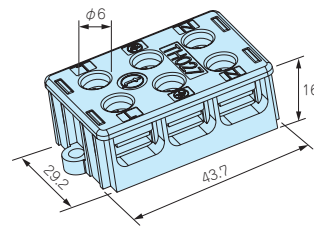
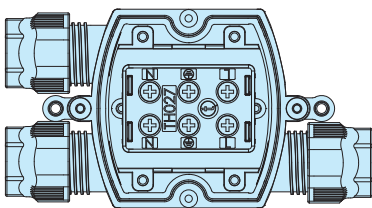
THA209B-4WP



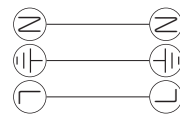
4WP 端子台

| | |
|-------|----------------------------|
| 定格 | AC450V 32A |
| 適合電線 | 最大4.0mm ² (より線) |
| 端子台ネジ | M3 マイナス |

THA209A-3LP

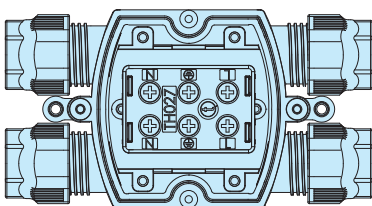


配線図



最大6.0mm²の電線が接続可能です。
複数の電線を分岐させることができます。

THA209B-3LP



3LP 端子台

| | |
|-------|----------------------------|
| 定格 | AC450V 41A |
| 適合電線 | 最大6.0mm ² (より線) |
| 端子台ネジ | M3.5 プラス |

THB390・400・401L・402T・405・406・399Y・THA209用ゴムブッシュ

5

端子ボックス／防水コネクタ／ケーブルグラウンド

型番目次/
Photo
INDEX

プラスチック
ケース

キャリング
ケース

防水・防塵
樹脂ボックス

防水・防塵
アルミ/
ステンレス
ボックス

端子ボックス/
防水コネクタ/
ケーブル
グラウンド

アルミ
フレーム/
ヒートシンク
ケース

アルミサッシ
ケース

メタル
ケース

フリーサイズ
ケース/
フリーサイズ
パネル

ラックケース/
サブラック

棚板/
ラックパネル

電池ホルダー/
電池ボックス

アクセサリ
/機構部品

カスタム製品

技術資料/
各種ご案内



- THBシリーズ・THA209シリーズ専用のゴムブッシュになります。
(THB381・THB387・THB391・THB392には使用できません。)
- 径の細いケーブルを使用したい時や、複数の線を取り出したい時にご使用下さい。
- 6000087LFは、φ7.0mm以下の線を使用する時、ゴムブッシュのはみ出しを防ぎ防水性を安定させることが出来ます。必要に応じてご利用下さい。
- THB400-○-15・THB400-○-17・THB400-○-20シリーズには使用できません。

型番・標準価格

| 型番 | 外観 | 適合ケーブル外径 | 材質 | 入数 | 標準価格 / 袋 |
|-----------|----|---|---------|---------|----------|
| 600013700 | | 穴を塞ぐブラインドブッシュです | TPE | 10 / 袋 | ▲ 670 |
| 600012700 | | 11mm×5.5mm | TPE | 10 / 袋 | ▲ 670 |
| 604001100 | | φ5.5～φ9.5mm 固定キャップはφ7.0以下の時に使用して下さい。 | TPE・POM | 各10 / 袋 | ▲1,520 |
| 600013600 | | φ2.0～φ4.0mm | TPE・POM | 各10 / 袋 | ▲1,520 |
| 600012500 | | φ2.0～φ4.0mm | TPE・POM | 各10 / 袋 | ▲1,520 |
| 600030600 | | φ4.5～φ6.0mm | TPE | 10 / 袋 | ▲ 670 |
| 600012600 | | φ2.0～φ4.0mm | TPE | 10 / 袋 | ▲ 670 |
| 600018200 | | φ2.0～φ3.5mm | TPE | 10 / 袋 | ▲ 670 |
| 600022400 | | φ2.5～φ3.5mm | TPE | 10 / 袋 | ▲ 670 |
| 6000087LF | | φ7.0mm以下の電線を使用する時の 固定キャップです | POM | 10 / 袋 | ▲ 870 |

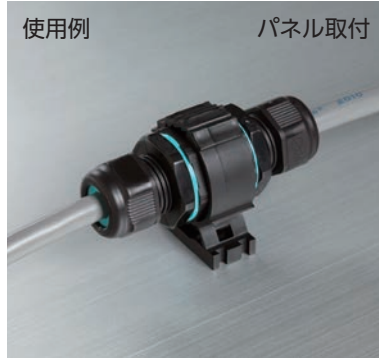
■ 600030600・600022400には固定キャップは使用できません。

▲は値上げした製品です。

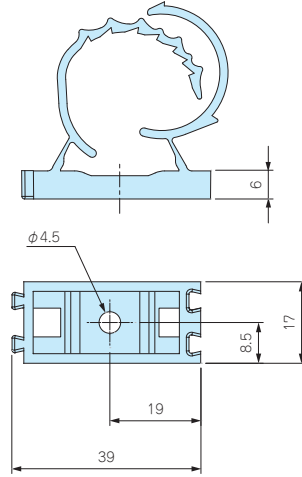
THB390・400・401L・402T・405・406・399Y・THA209用ゴムブッシュ 製品使用例



THB387・391・390・400・401L・402T・405・399Y用 固定ホルダー



- パネルやポールなどに取付けることができるオプション部品です。
- 中継コネクタを固定したい場合にご使用下さい。



型番・標準価格

| 型番 | 材質/色 | 適合機種 | 標準価格 |
|-----------|-------------|---|------|
| 6000302CC | PA66 / ブラック | THB387・391・390・400・401L 402T・405・399Y全機種 | ▲300 |

▲は値上げした製品です。

型番目次/
Photo
INDEX

プラスチック
ケース

キャリング
ケース

防水・防塵
樹脂ボックス

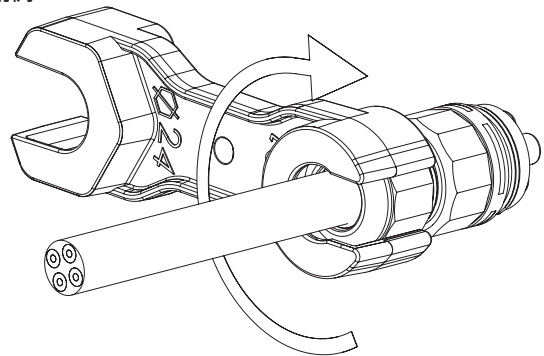
防水・防塵
アルミ/
ステンレス
ボックス

端子ボックス/
防水コネクタ/
ケーブル
グランド

THB387・391・390・400・405・406・401L・402T・399Y用 締付工具



使用例



- ケーブルグランド部のキャップの締付が確実にできる専用工具です。
- 工具が空回りするまで締付けて下さい。
- THB400-○-15、THB400-○-17、THB400-○-20シリーズには使用できません。

型番・標準価格

| 型番 | 材質/色 | 適合機種 | 標準価格 |
|-----------|---------------|---|------|
| 6000337BC | PA66GF / ブラック | THB387・391・390・400・405・406・ 401L・402T・399Y | 220 |

アルミ
フレーム/
ヒートシンク
ケース

アルミサッシ
ケース

メタル
ケース

フリーサイズ
ケース/
フリーサイズ
パネル

ラックケース/
サブラック

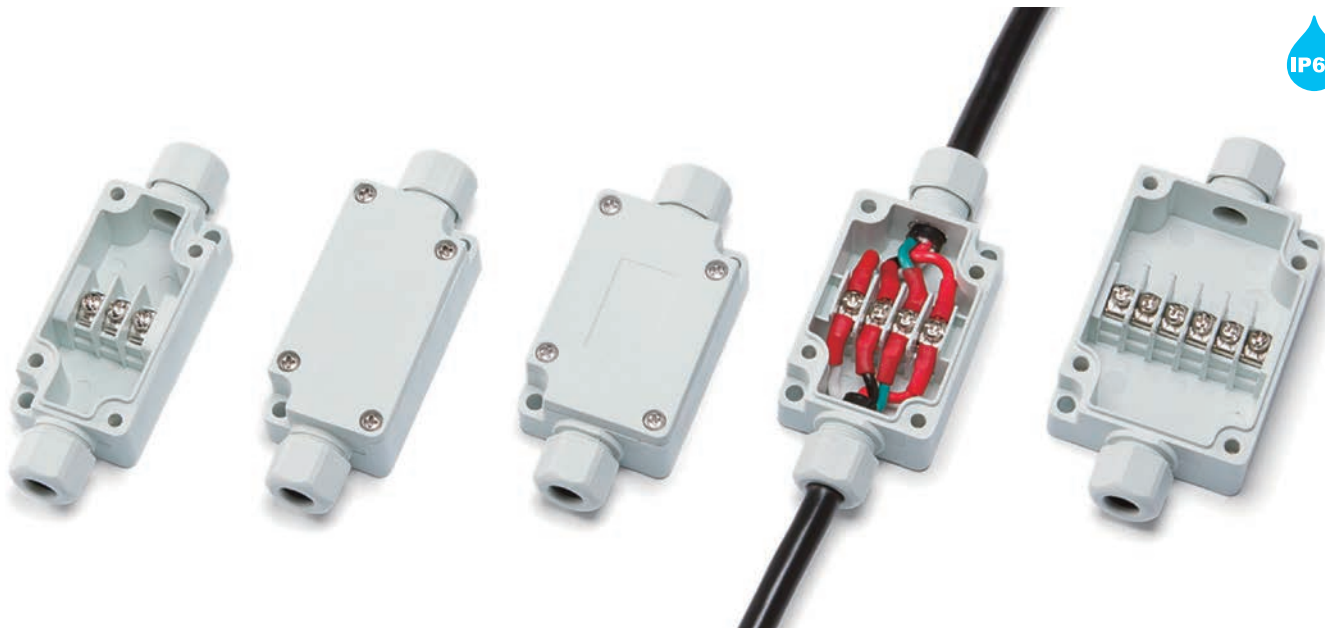
機板/
ラックパネル

電池ホルダー/
電池ボックス

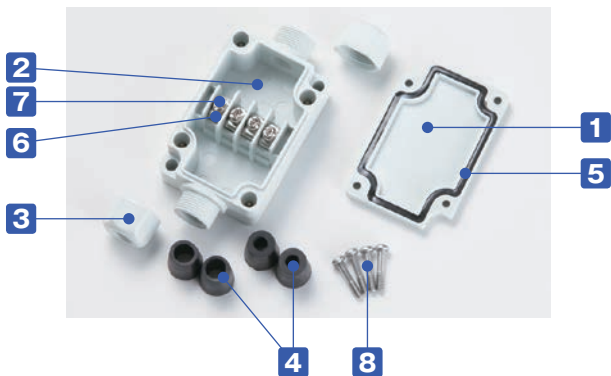
アクセサリ
/機構部品

カスタム製品

技術資料/
各種ご案内



- ケーブルグランドと端子台が一体構造の端子ボックスです。
- 産業設備・工作機械の電力ケーブル接続端子箱、モーターの中継、センサーの中継に最適です。
- 保護等級はIP65、ボックスの材質は耐油性に優れたPBT樹脂製です。
- 端子台は3P・4P・6Pの3タイプが選択可能です。
- ケーブル用ゴムブッシュはφ5、φ7.4の2種類が各2ヶ付属しています。



構成内容

| No. | 名称 | 個数 | 材質 | 色 / 表面処理 |
|-----|---------|-------|-----------------|----------|
| 1 | トップカバー | 1 | PBT樹脂 (UL94V-0) | ライトグレー |
| 2 | ボディー | 1 | PBT樹脂 (UL94V-0) | ライトグレー |
| 3 | キャップ | 2 | PBT樹脂 (UL94V-0) | ライトグレー |
| 4 | ゴムブッシュ | 各2 計4 | EPDM | ブラック |
| 5 | ガスケット | 1 | ポリウレタン | ブラック |
| 6 | 導電板 | 3~6 | 真ちゅう | ニッケルメッキ |
| 7 | 端子ビス | 3~6 | 鉄 (M3) | ニッケルメッキ |
| 8 | カバー取付ビス | 4 | ステンレス (M3) | 無処理 |

オプション部品 (別売)



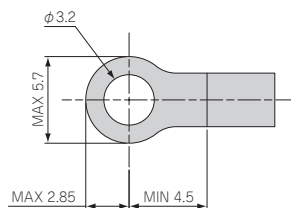
ショートバー SBRシリーズ P5-14

φ9 ゴムブッシュ RB-9 P5-10

テクニカルデータ

保護等級 : IP65
 使用温度範囲 : -20℃~+75℃
 カバー締め付けトルク : 0.5N・m

適合圧着端子
R1.25-3



端子台定格・仕様

| | |
|----------|---------------------|
| 定格電圧 | 250V |
| 定格電流 | 15A |
| 定格適合電線 | 1.25mm ² |
| 標準締め付トルク | 0.5N・m |

機種内容

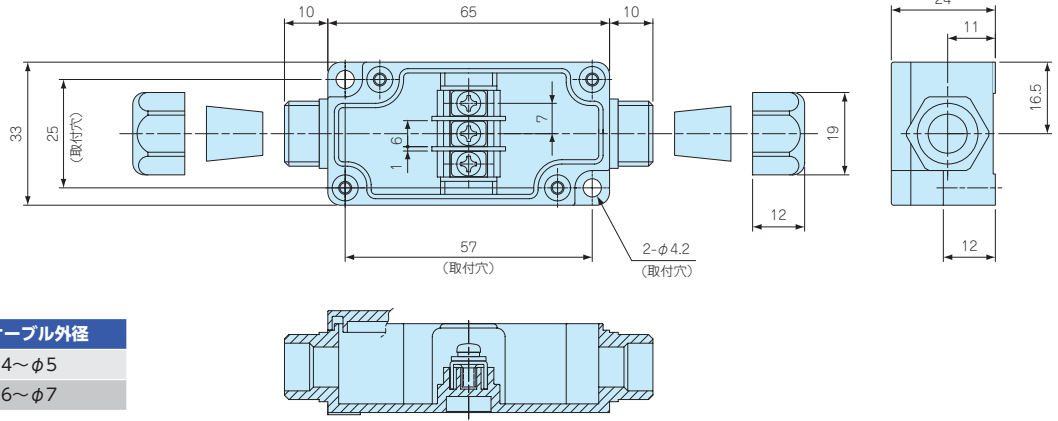
| 型番 | L | W | H | 端子台極数 | 自重 (g) | 標準価格 |
|-------------|----|----|----|-------|--------|------|
| ● ライトグレー(G) | | | | | | |
| TMC-3PG | 65 | 33 | 24 | 3P | 52 | ▲780 |
| TMC-4PG | 60 | 40 | 24 | 4P | 58 | ▲850 |
| TMC-6PG | 70 | 50 | 24 | 6P | 73 | ▲990 |

▲は値上げした製品です。

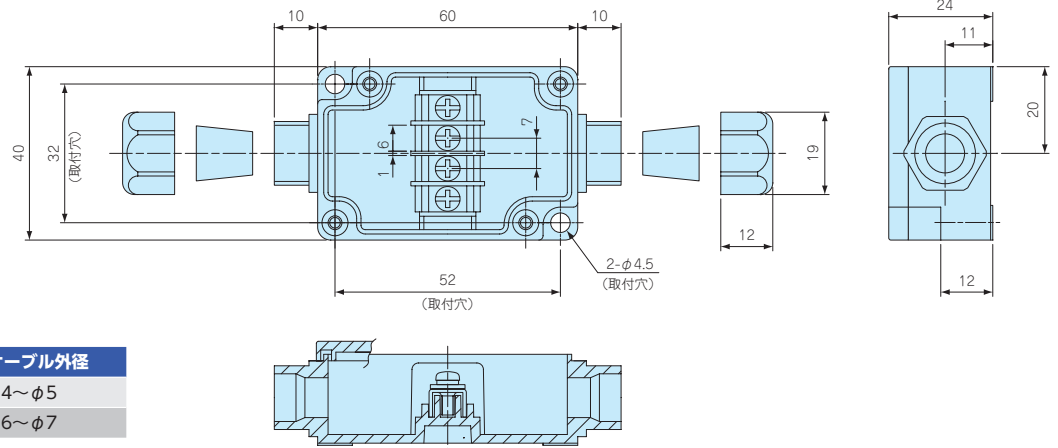
外觀寸法図

■各製品の詳細図はホームページよりCAD・PDF図をダウンロードしてご確認下さい。

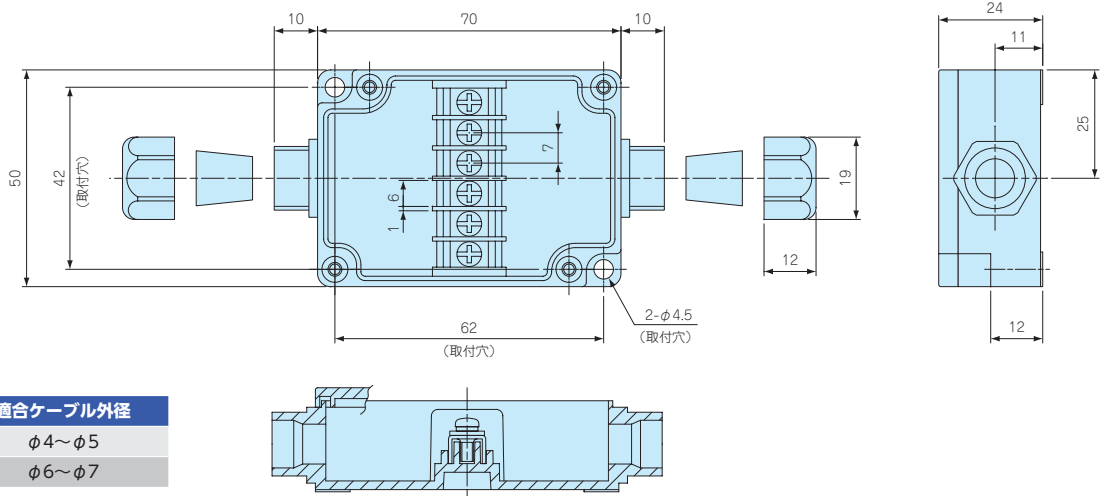
TMC-3P



TMC-4P

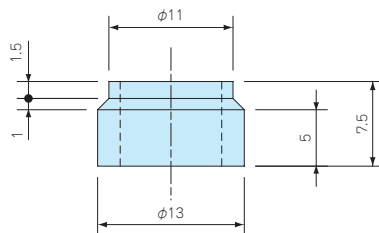
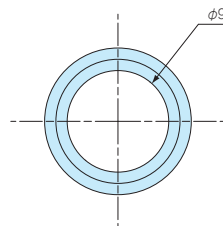


TMC-6P



RB-9

ゴムブッシュ



- TMCシリーズ専用のゴムブッシュです。
- ケーブル外径がφ8～φ9mmの場合にご使用下さい。

型番・標準価格

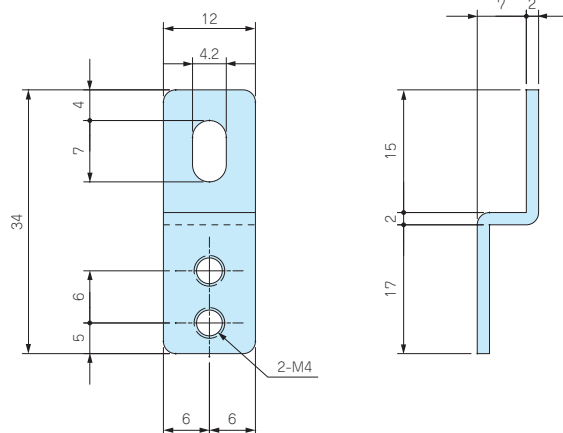
| 型番 | 材質 | 色 | 適用ケーブル外径 | 入数 | 標準価格 / 袋 |
|------|-----|------|----------|-------|----------|
| RB-9 | NBR | ブラック | φ8～φ9mm | 2 / 袋 | 80 |

型番目次/
Photo
INDEX

プラスチック
ケース

CK-34Z

外部取付足



- CK-34Zをご使用の際は取付ビスMT4-10を別途ご購入下さい。

型番・標準価格

| 型番 | 材質 | 表面処理 | 対応機種 | 入数 | 標準価格 / 袋 |
|--------|--------------|-------|---------------------------|-------|----------|
| CK-34Z | ステンレス SUS304 | バレル研磨 | TMB-15PS・TMB-20P・TMB-20PL | 4 / 袋 | 360 |

キャリング
ケース

防水・防塵
樹脂ボックス

防水・防塵
アルミ/
ステンレス
ボックス

端子ボックス/
防水コネクタ/
ケーブル
グランド

アルミ
フレーム/
ヒートシンク
ケース

アルミサッシ
ケース

メタル
ケース

フリーサイズ
ケース/
フリーサイズ
パネル

ラックケース/
サブラック

機板/
ラックパネル

MT4-10

ビスセット

- CK-34Zをご使用の際にご購入下さい。

型番・標準価格

| 型番 | 材質 | 表面処理 | 入数 | 標準価格 / 袋 |
|--------|---------------|------|-------|----------|
| MT4-10 | ステンレス ナベM4×10 | 無処理 | 4 / 袋 | 70 |

電池ホルダー/
電池ボックス

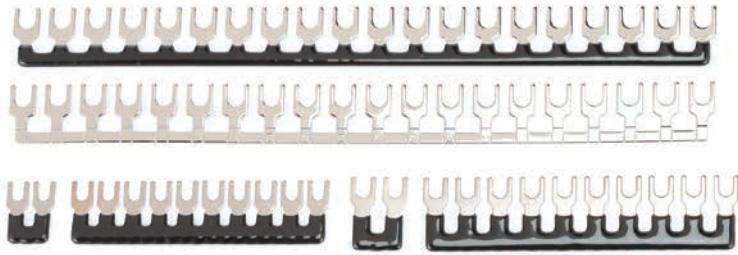
アクセサリ
/ 機構部品

カスタム製品

技術資料/
各種ご案内

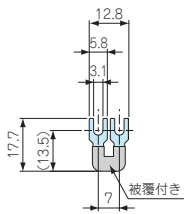
SBR SERIES

ショートバー

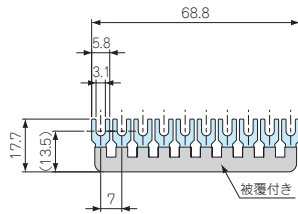


- コモン配線に便利な渡り金具です。
- SBR70-10P、SBR85-10P、SBR95-20P、SBR95-20Nはニッパーなどで必要な極数に切断することができます。
- PVC製の被覆付きです。SBR95-20は被覆付きのSBR95-20Pと、被覆無しのSBR95-20Nから選択可能です。
- 型番により対応機種が異なりますので、下記対応表をご覧ください。

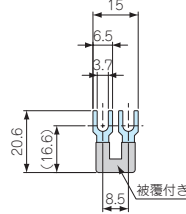
SBR70-2P



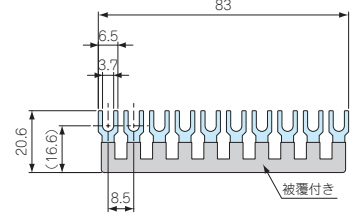
SBR70-10P



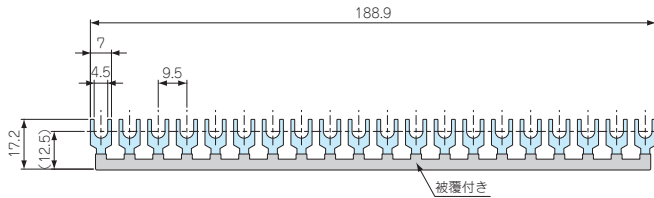
SBR85-2P



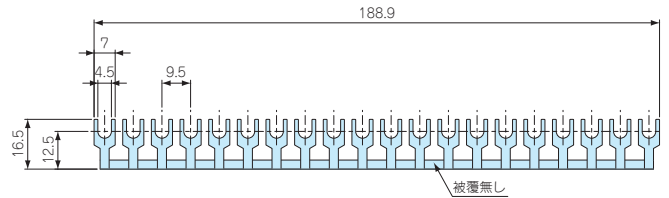
SBR85-10P



SBR95-20P



SBR95-20N



ショートバー対応表

| 型番 | 極数 | 端子ピッチ | 対応機種 |
|-----------|-----|--------|--|
| SBR70- 2P | 2P | 7.0mm用 | TMCシリーズ |
| SBR70-10P | 10P | 7.0mm用 | TMCシリーズ |
| SBR85- 2P | 2P | 8.6mm用 | TMB-20P、TMA-20P-AS、TMA-30P-AS |
| SBR85-10P | 10P | 8.6mm用 | TMB-20P、TMA-20P-AS、TMA-30P-AS |
| SBR95-20P | 20P | 9.6mm用 | TMB・TMAシリーズ (TMB-20P、TMA-20P-AS・30P-ASは除く) |
| SBR95-20N | 20P | 9.6mm用 | TMB・TMAシリーズ (TMB-20P、TMA-20P-AS・30P-ASは除く) |

型番・標準価格

■ 入数に違いがございます。ご注意ください。

| 型番 | 極数 | 材質 | 表面処理 | 被覆の有無 | 入数 | 標準価格 / 袋 |
|-----------|-----|----|---------|-------|--------|----------|
| SBR70- 2P | 2P | 黄銅 | ニッケルメッキ | 被覆付き | 10 / 袋 | ▲ 700 |
| SBR70-10P | 10P | 黄銅 | ニッケルメッキ | 被覆付き | 1 / 袋 | 340 |
| SBR85- 2P | 2P | 黄銅 | ニッケルメッキ | 被覆付き | 10 / 袋 | ▲1,580 |
| SBR85-10P | 10P | 黄銅 | ニッケルメッキ | 被覆付き | 1 / 袋 | 440 |
| SBR95-20P | 20P | 黄銅 | ニッケルメッキ | 被覆付き | 1 / 袋 | 630 |
| SBR95-20N | 20P | 黄銅 | ニッケルメッキ | 被覆無し | 1 / 袋 | 410 |

▲は値上げした製品です。

型番目次/
Photo
INDEX

プラスチック
ケース

キャリング
ケース

防水・防塵
樹脂ボックス

防水・防塵
アルミ/
ステンレス
ボックス

端子ボックス/
防水コネクタ/
ケーブル
グラウンド

アルミ
フレーム/
ヒートシンク
ケース

アルミサッシ
ケース

メタル
ケース

フリーサイズ
ケース/
フリーサイズ
パネル

ラックケース/
サブラック

機板/
ラックパネル

電池ホルダー/
電池ボックス

アクセサリ
/機構部品

カスタム製品

技術資料/
各種ご案内

5

防水ケーブルグランド ラインナップ

M6～M63までの幅広いサイズと、高防水・耐水性・低コスト・耐熱200℃・EMCシールドなど様々なタイプが選択可能です。

端子ボックス／防水コネクタ／ケーブルグランド

型番目次/
Photo
INDEX

プラスチック
ケース

キャリング
ケース

防水・防塵
樹脂ボックス

防水・防塵
アルミ/
ステンレス
ボックス

端子ボックス/
防水コネクタ/
ケーブル
グランド

アルミ
フレーム/
ヒートシンク
ケース

アルミサッシ
ケース

メタル
ケース

フリーサイズ
ケース/
フリーサイズ
パネル

ラックケース/
サブラック

棚板/
ラックパネル

電池ホルダー/
電池ボックス

アクセサリ
/機構部品

カスタム製品

技術資料/
各種ご案内

| ネジ サイズ | タイプ・材質 | | | | | | |
|-----------|--|--|--|--|---|--|---|
| | AGシリーズ 高防水タイプ 【樹脂製】 IP68 1bar/30min | THA 45シリーズ 一体成型タイプ 【樹脂製】 IP68 5bar/1h | RMW・RM・RPGシリーズ 耐候性/低コストタイプ 【樹脂製】 IP67相当 | RSPシリーズ スパイラルタイプ 【樹脂製】 IP67相当 | AGMシリーズ 高防水タイプ 【金属製】 IP68 1bar/30min | AGHシリーズ 耐熱200℃タイプ 【金属製】 IP68 1bar/30min | AGEシリーズ シールドタイプ 【金属製】 IP68 2bar/30min IP69K |
| M6 | | | | | | | |
| M8 | | | | | | | |
| M10 | | | | | | | |
| M12 | | | | | | | |
| M16 | | | | | | | |
| M20 | | | | | | | |
| M25 | | | | | | | |
| M32 | | | | | | | |
| M40 | | | | | | | |
| M50 | | | | | | | |
| M63 | | | | | | | |
| PG7 | | | | | | | |
| PG9 | | | | | | | |
| PG11 | | | | | | | |
| PG13.5 | | | | | | | |
| PG16 | | | | | | | |
| PG21 | | | | | | | |
| PG29 | | | | | | | |

製品使用例

防水ケーブルグランド・防水コネクタシリーズは屋外用通信器、制御盤、工作機械、プラント設備、鉄道・船舶、LED照明、太陽光発電などの電力ケーブル、センサーケーブルの防水・防塵に最適です。

屋外用通信機



リモート監視システム



医療コントローラ



プラント用コントローラー



水質汚濁測定器



工場用ハンディターミナル



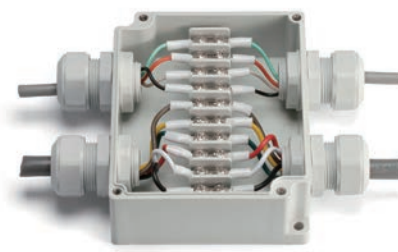
産業用モーター



屋外用LED電源装置



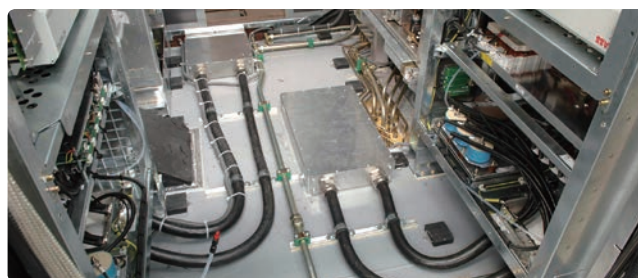
電気中継ボックス



自動生産ライン



鉄道制御



プラント制御



5

端子ボックス／防水コネクタ／ケーブルグランド

型番目次/
Photo
INDEX

プラスチック
ケース

キャリング
ケース

防水・防塵
樹脂ボックス

防水・防塵
アルミ/
ステンレス
ボックス

端子ボックス/
防水コネクタ/
ケーブル
グランド

アルミ
フレーム/
ヒートシンク
ケース

アルミサッシ
ケース

メタル
ケース

フリーサイズ
ケース/
フリーサイズ
パネル

ラックケース/
サブラック

棚板/
ラックパネル

電池ホルダー/
電池ボックス

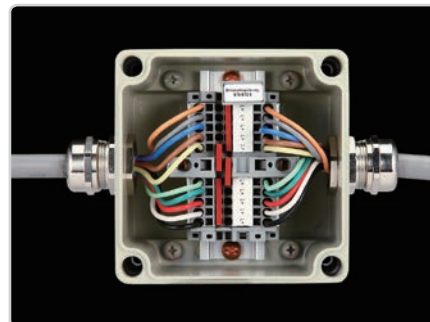
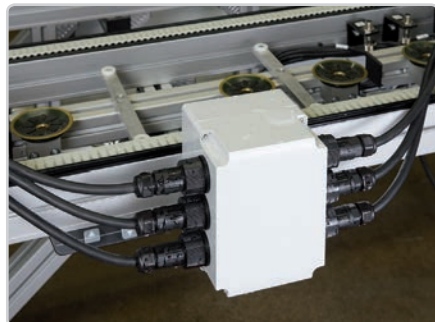
アクセサリ/
機構部品

カスタム製品

技術資料/
各種ご案内

タカチ防水・防塵ボックスと合わせてご利用下さい。

タカチはプラスチック・アルミダイキャスト・ステンレス製の様々な防水・防塵ボックスを販売しております。ボックスとケーブルグランドを合わせてご利用下さい。



ケーブルグランド取付穴加工について

タカチ防水・防塵ボックスにケーブルグランド・防水コネクタ取付穴を追加加工致します。
全てのケーブルグランドに対応した穴加工が可能です。
穴加工は受注後3日後発送の納期で承ります。



営業部

穴加工についてのご質問・お見積・ご注文は、営業部までお問い合わせ下さい。

●電話でお問い合わせ



TEL 048-222-7640

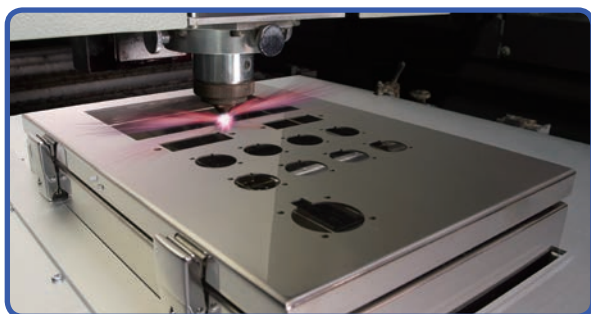
●メールでお問い合わせ



custom@takachi-el.co.jp

丸穴・ダブルD穴

CNC切削機により加工、ステンレスボックスにはレーザー加工を致します。



5

端子ボックス／防水コネクタ／ケーブルグランド

型番目次/
Photo
INDEX

プラスチック
ケース

キャリング
ケース

防水・防塵
樹脂ボックス

防水・防塵
アルミ/
ステンレス
ボックス

端子ボックス/
防水コネクタ/
ケーブル
グランド

アルミ
フレーム/
ヒートシンク
ケース

アルミサック
ケース

メタル
ケース

フリーサイズ
ケース/
フリーサイズ
パネル

ラックケース/
サブラック

棚板/
ラックパネル

電池ホルダー/
電池ボックス

アクセサリ
/機構部品

カスタム製品

技術資料/
各種ご案内

ザグリ穴

板厚の厚いボックスに取付る際、加工穴の周囲を削って肉薄にしたり、導通接触させシールドやグランドを取りたい場合に塗装・アルマイトを剥がす加工を致します。



ネジ穴加工

ナットを使用せず、ケーブルグランドをボックスに取付けたい場合のネジ穴加工を致します。



タカチではマシニングセンタにより、螺旋状のタップ加工を致します。ケーブルグランド用の穴はM6～40、PG7～29まで加工可能です。アルミダイキャスト等の肉厚素材でもネジ穴加工は問題ありません。

※ケーブルグランド取付時にねじ込みがきつい場合、工具(スパナ等)を使用して取付けて下さい。



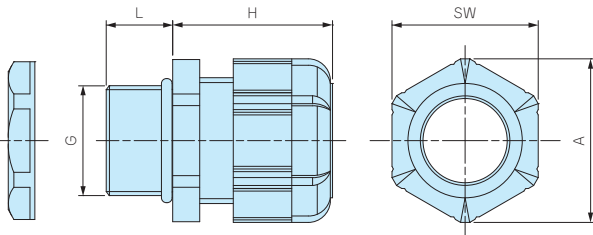
- 紫外線や経年劣化に強いシリコンゴムを使用した耐候性ケーブルグランド。
- 屋外での防水機器の配線に最適です。

構成内容

■ PA = ポリアミドの略称

| No. | 名称 | 材質 |
|-----|--------|----------------|
| 1 | キャップ | PA66 (UL94V-2) |
| 2 | ゴムブッシュ | シリコン |
| 3 | コネクタ本体 | PA66 (UL94V-2) |
| 4 | O-リング | シリコン |
| 5 | ナット | PA66 (UL94V-2) |

外観寸法図



テクニカルデータ

保護等級：IP67相当
使用温度範囲：-20℃～+80℃

- 詳細寸法・CADデータは、ホームページをご覧ください。
- RMW10S-6にはナットが付属していません。取付けの際は、相手側にネジ穴加工が必要となります。

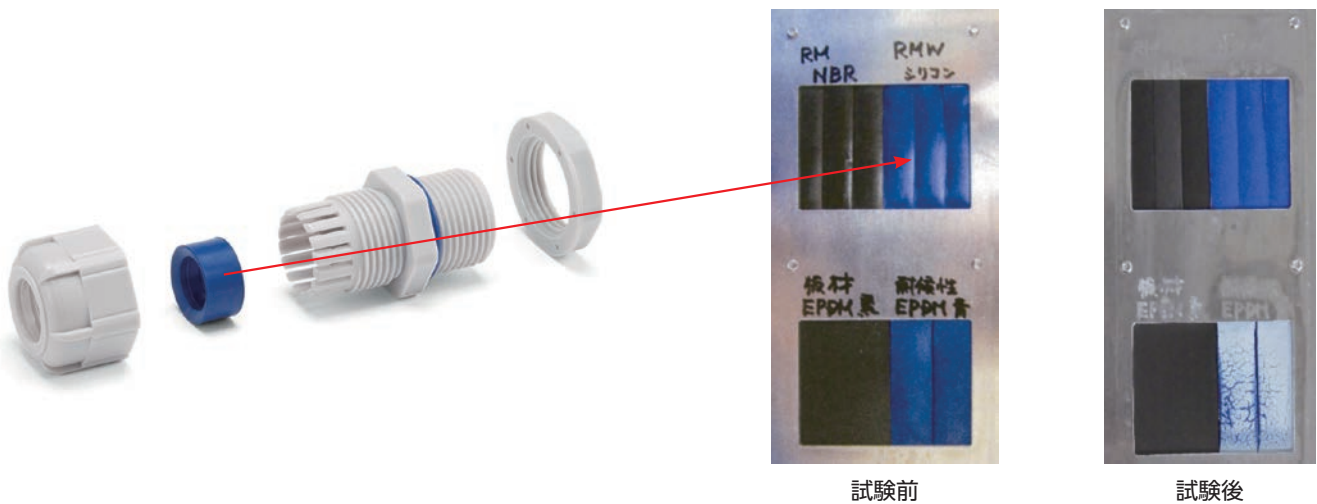
型番・寸法・標準価格

| 型番 | G | | 適合ケーブル径 | | L | H 最大 | SW | A | 入数 | 標準価格 / 袋 | |
|--------------|--------------|-------------|---------|------|-----|---------|------|------|------|----------|--------|
| | ● ブラック(B) | ● ライトグレー(S) | ネジ規格 | 取付穴径 | | | | | | | 最小 |
| RMW8L-2.5B | RMW8L-2.5S | M8×1.25 | φ8.2 | 1 | 2.5 | 13 | 19.5 | 11.8 | 13.5 | 1 / 袋 | 110 |
| RMW8L-4B | RMW8L-4S | M8×1.25 | φ8.2 | 2.5 | 4 | 13 | 19.5 | 11.8 | 13.5 | 1 / 袋 | 110 |
| RMW10S-6B | RMW10S-6S | M10×1.5 | ナット無 | 3 | 6 | 8 | 20.5 | 13 | 14.4 | 1 / 袋 | 100 |
| RMW10L-6B | RMW10L-6S | M10×1.5 | φ10.2 | 3 | 6 | 13 | 20.5 | 13 | 14.4 | 1 / 袋 | 110 |
| RMW12S-7B | RMW12S-7S | M12×1.5 | φ12.2 | 3.5 | 7 | 9 | 20.5 | 16 | 17.6 | 1 / 袋 | 100 |
| RMW12L-7B | RMW12L-7S | M12×1.5 | φ12.2 | 3.5 | 7 | 14.5 | 20.5 | 16 | 17.7 | 1 / 袋 | 110 |
| RMW16S-8B | RMW16S-8S | M16×1.5 | φ16.2 | 4 | 8 | 9 | 23.5 | 19 | 21 | 1 / 袋 | 110 |
| RMW16L-8B | RMW16L-8S | M16×1.5 | φ16.2 | 4 | 8 | 15 | 24 | 19 | 21 | 1 / 袋 | 120 |
| RMW20S-12B | RMW20S-12S | M20×1.5 | φ20.2 | 6 | 12 | 10 | 29 | 24 | 26.2 | 1 / 袋 | 120 |
| RMW20L-12B | RMW20L-12S | M20×1.5 | φ20.2 | 6 | 12 | 15 | 28.5 | 24 | 26.2 | 1 / 袋 | 140 |
| RMW25L-17B | RMW25L-17S | M25×1.5 | φ25.2 | 11 | 17 | 15 | 35 | 33 | 36.2 | 1 / 袋 | 220 |
| RMW32L-21B | RMW32L-21S | M32×1.5 | φ32.3 | 13 | 21 | 15 | 38 | 36 | 39.5 | 1 / 袋 | 290 |
| RMW40L-27B | RMW40L-27S | M40×1.5 | φ40.3 | 18 | 27 | 18 | 43.5 | 45.7 | 50.5 | 1 / 袋 | 530 |
| RMW50L-38B | RMW50L-38S | M50×1.5 | φ50.4 | 27 | 38 | 20 | 50.5 | 60 | 66.5 | 1 / 袋 | 930 |
| RMW8L-2.5B-P | RMW8L-2.5S-P | M8×1.25 | φ8.2 | 1 | 2.5 | 13 | 19.5 | 11.8 | 13.5 | 100 / 袋 | 7,360 |
| RMW8L-4B-P | RMW8L-4S-P | M8×1.25 | φ8.2 | 2.5 | 4 | 13 | 19.5 | 11.8 | 13.5 | 100 / 袋 | 7,360 |
| RMW10L-6B-P | RMW10L-6S-P | M10×1.5 | φ10.2 | 3 | 6 | 13 | 20.5 | 13 | 14.4 | 100 / 袋 | 7,520 |
| RMW12S-7B-P | RMW12S-7S-P | M12×1.5 | φ12.2 | 3.5 | 7 | 9 | 20.5 | 16 | 17.6 | 100 / 袋 | 6,290 |
| RMW12L-7B-P | RMW12L-7S-P | M12×1.5 | φ12.2 | 3.5 | 7 | 14.5 | 20.5 | 16 | 17.7 | 100 / 袋 | 6,750 |
| RMW16S-8B-P | RMW16S-8S-P | M16×1.5 | φ16.2 | 4 | 8 | 9 | 23.5 | 19 | 21 | 100 / 袋 | 7,520 |
| RMW16L-8B-P | RMW16L-8S-P | M16×1.5 | φ16.2 | 4 | 8 | 15 | 24 | 19 | 21 | 100 / 袋 | 7,750 |
| RMW20S-12B-P | RMW20S-12S-P | M20×1.5 | φ20.2 | 6 | 12 | 10 | 29 | 24 | 26.2 | 100 / 袋 | 8,740 |
| RMW20L-12B-P | RMW20L-12S-P | M20×1.5 | φ20.2 | 6 | 12 | 15 | 28.5 | 24 | 26.2 | 100 / 袋 | 9,660 |
| RMW25L-17B-P | RMW25L-17S-P | M25×1.5 | φ25.2 | 11 | 17 | 15 | 35 | 33 | 36.2 | 100 / 袋 | 16,570 |

■ 数量の多い場合は、単価の安い100個パックでご購入下さい。

RMWシリーズ シリコン製ゴムブッシュ 耐候性試験結果

【試験品】 RMWシリーズのゴムブッシュの1箇所を切り、下記のようにアルミプレートに固定したものを試験。



試験前

試験後

【試験方法】

試験装置：スーパーキセノンウェザーメーター SX75（スガ試験機株式会社製）

試験条件：JIS B7754：1991 キセノンアークランプ式耐光性及び耐候性試験機に規定される装置を用いて下記の条件で行った。

放射照度：180W/m²（調節波長範囲 300～400nm）

ブラックパネル温度：63±3℃ 相対湿度：50±10%

サイクル条件：120分サイクル（18分間照射及び水噴霧、102分照射）

試験時間：2000時間（約4年相当）

放射露光量：1296MJ/m²

【試験結果】

外観：表面に亀裂、光沢、粉状の物質が表面に出てくる等の変化は見られない。材質の柔軟性もほぼ変化なし。

〔試験前の外観〕



〔試験後そのままの状態の外観〕



【他の材料での試験結果】

NBR (RMシリーズで使用しているもの) 外観：表面の光沢が無くなり、材質の硬化があった。

〔試験前の外観〕

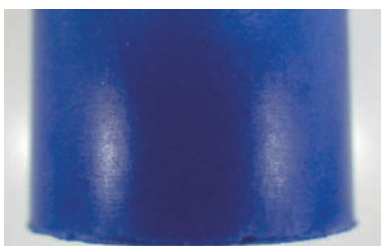


〔試験後そのままの状態の外観〕

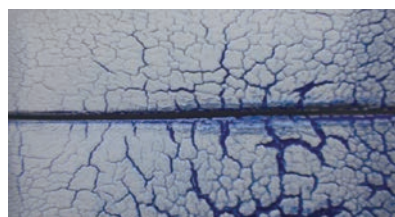


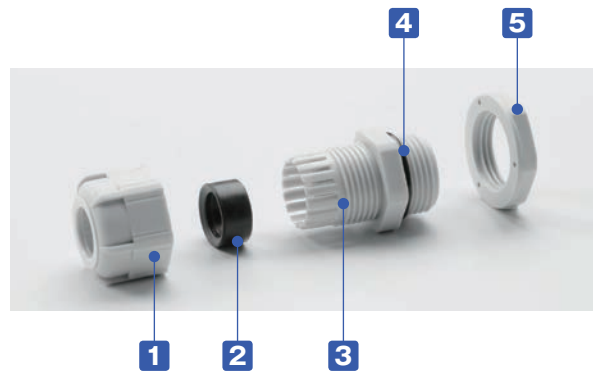
EPDM (他社の耐候性ケーブルグランドで使用しているもの) 外観：亀裂が発生し、変色が大きく、粉状の物質が表面に出ている。

〔試験前の外観〕



〔試験後そのままの状態の外観〕





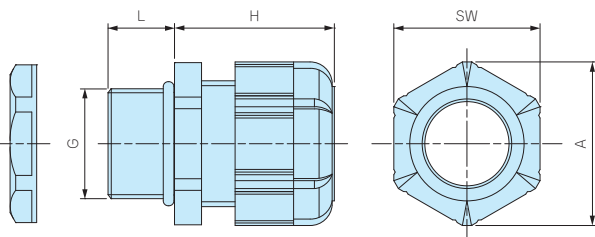
- ネジ部がMネジ規格の汎用ケーブルグランドです。
- ネジサイズM8～M63、対応ケーブル外径はφ1mm～φ44mmまでの幅広いラインナップ。
- 耐油性の高いNBRゴムを使用しています。
- IP67の防水性かつ、大幅な低価格となっています。

構成内容

■ PA = ポリアミドの略称

| No. | 名称 | 材質 |
|-----|--------|----------------|
| 1 | キャップ | PA66 (UL94V-2) |
| 2 | ゴムブッシュ | NBR |
| 3 | コネクタ本体 | PA66 (UL94V-2) |
| 4 | O-リング | NBR |
| 5 | ナット | PA66 (UL94V-2) |

外觀寸法図



| テクニカルデータ | |
|----------|-----------|
| 保護等級: | IP67相当 |
| 使用温度範囲: | -20℃～+80℃ |

- 詳細寸法・CADデータは、ホームページをご覧ください。
- RM-8S-2.5, 8S-4, 10S-6にはナットが付属していません。取付けの際は、相手側にネジ穴加工をして取付下さい。

型番・寸法・標準価格

| | 型番 | | G | | 適合ケーブル径 | | L | H 最大 | SW | A | 入数 | 標準価格 / 袋 |
|---------------------------------|-------------|-------------|---------|-------|---------|-----|------|---------|------|------|---------|----------|
| | ● ブラック(B) | ● ライトグレー(S) | ネジ規格 | 取付穴径 | 最小 | 最大 | | | | | | |
| アルミ フレーム/ ヒートシンク ケース | RM8S-2.5B | RM8S-2.5S | M8×1.25 | ナット無 | 1 | 2.5 | 7.5 | 19.5 | 11.8 | 13.5 | 1 / 袋 | 90 |
| | RM8L-2.5B | RM8L-2.5S | M8×1.25 | φ8.2 | 1 | 2.5 | 13 | 19.5 | 11.8 | 13.5 | 1 / 袋 | 100 |
| | RM8S-4B | RM8S-4S | M8×1.25 | ナット無 | 2.5 | 4 | 7.5 | 19.5 | 11.8 | 13.5 | 1 / 袋 | 90 |
| | RM8L-4B | RM8L-4S | M8×1.25 | φ8.2 | 2.5 | 4 | 13 | 19.5 | 11.8 | 13.5 | 1 / 袋 | 100 |
| アルミサッシ ケース | RM10S-6B | RM10S-6S | M10×1.5 | ナット無 | 3 | 6 | 8 | 20.5 | 13 | 14.4 | 1 / 袋 | 90 |
| | RM10L-6B | RM10L-6S | M10×1.5 | φ10.2 | 3 | 6 | 13 | 20.5 | 13 | 14.4 | 1 / 袋 | 100 |
| | RM12S-7B | RM12S-7S | M12×1.5 | φ12.2 | 3.5 | 7 | 9 | 20.5 | 16 | 17.6 | 1 / 袋 | 90 |
| | RM12L-7B | RM12L-7S | M12×1.5 | φ12.2 | 3.5 | 7 | 14.5 | 20.5 | 16 | 17.7 | 1 / 袋 | 100 |
| フリーサイズ ケース/ フリーサイズ パネル | RM16S-8B | RM16S-8S | M16×1.5 | φ16.2 | 4 | 8 | 9 | 23.5 | 19 | 21 | 1 / 袋 | 100 |
| | RM16L-8B | RM16L-8S | M16×1.5 | φ16.2 | 4 | 8 | 15 | 24 | 19 | 21 | 1 / 袋 | 110 |
| | RM20S-12B | RM20S-12S | M20×1.5 | φ20.2 | 6 | 12 | 10 | 29 | 24 | 26.2 | 1 / 袋 | 110 |
| | RM20L-12B | RM20L-12S | M20×1.5 | φ20.2 | 6 | 12 | 15 | 28.5 | 24 | 26.2 | 1 / 袋 | 120 |
| ラックケース/ サブラック | RM25L-17B | RM25L-17S | M25×1.5 | φ25.2 | 11 | 17 | 15 | 35 | 33 | 36.2 | 1 / 袋 | 190 |
| | RM32L-21B | RM32L-21S | M32×1.5 | φ32.3 | 13 | 21 | 15 | 38 | 36 | 39.5 | 1 / 袋 | 260 |
| | RM40L-27B | RM40L-27S | M40×1.5 | φ40.3 | 18 | 27 | 18 | 43.5 | 45.7 | 50.5 | 1 / 袋 | 450 |
| 棚板/ ラックパネル | RM50L-38B | RM50L-38S | M50×1.5 | φ50.4 | 27 | 38 | 20 | 50.5 | 60 | 66.5 | 1 / 袋 | 800 |
| | RM63L-44B | RM63L-44S | M63×1.5 | φ63.4 | 37 | 44 | 20 | 53 | 68 | 75.5 | 1 / 袋 | 1,070 |
| | RM8L-2.5B-P | RM8L-2.5S-P | M8×1.25 | φ8.2 | 1 | 2.5 | 13 | 19.5 | 11.8 | 13.5 | 100 / 袋 | 6,840 |
| 電池ホルダー/ 電池ボックス | RM8L-4B-P | RM8L-4S-P | M8×1.25 | φ8.2 | 2.5 | 4 | 13 | 19.5 | 11.8 | 13.5 | 100 / 袋 | 6,840 |
| | RM10L-6B-P | RM10L-6S-P | M10×1.5 | φ10.2 | 3 | 6 | 13 | 20.5 | 13 | 14.4 | 100 / 袋 | 6,840 |
| | RM12S-7B-P | RM12S-7S-P | M12×1.5 | φ12.2 | 3.5 | 7 | 9 | 20.5 | 16 | 17.6 | 100 / 袋 | 5,790 |
| アクセサリ /機構部品 | RM12L-7B-P | RM12L-7S-P | M12×1.5 | φ12.2 | 3.5 | 7 | 14.5 | 20.5 | 16 | 17.7 | 100 / 袋 | 6,100 |
| | RM16S-8B-P | RM16S-8S-P | M16×1.5 | φ16.2 | 4 | 8 | 9 | 23.5 | 19 | 21 | 100 / 袋 | 6,840 |
| | RM16L-8B-P | RM16L-8S-P | M16×1.5 | φ16.2 | 4 | 8 | 15 | 24 | 19 | 21 | 100 / 袋 | 7,140 |
| カスタム製品 | RM20S-12B-P | RM20S-12S-P | M20×1.5 | φ20.2 | 6 | 12 | 10 | 29 | 24 | 26.2 | 100 / 袋 | 8,020 |
| | RM20L-12B-P | RM20L-12S-P | M20×1.5 | φ20.2 | 6 | 12 | 15 | 28.5 | 24 | 26.2 | 100 / 袋 | 8,330 |
| | RM25L-17B-P | RM25L-17S-P | M25×1.5 | φ25.2 | 11 | 17 | 15 | 35 | 33 | 36.2 | 100 / 袋 | 13,680 |

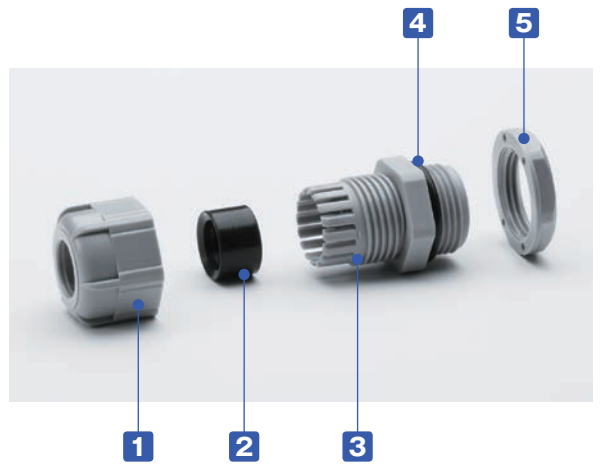
■ 数量の多い場合は、単価の安い100個パックでご購入下さい。

RPG SERIES

PGネジケーブルグランド 低価格タイプ

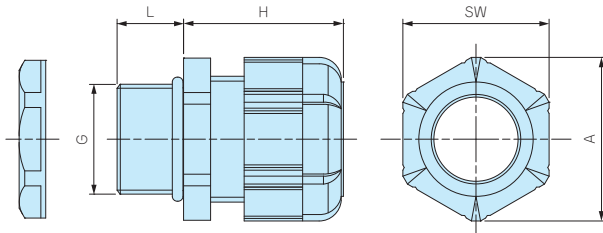


IP67



- ネジ部がPGネジ規格の汎用ケーブルグランドです。
- 耐油性の高いNBRゴムを使用しています。
- IP67の防水性かつ、大幅な低価格となっています。

外觀寸法図



■ 詳細寸法・CADデータは、ホームページをご覧ください。

構成内容

■ PA = ポリアミドの略称

| No. | 名称 | 材質 |
|-----|--------|----------------|
| 1 | キャップ | PA66 (UL94V-2) |
| 2 | ゴムブッシュ | NBR |
| 3 | コネクタ本体 | PA66 (UL94V-2) |
| 4 | O-リング | NBR |
| 5 | ナット | PA66 (UL94V-2) |

テクニカルデータ

保護等級：IP67相当
使用温度範囲：-20℃～+80℃

型番・寸法・標準価格

| 型番 | | G | | | 適合ケーブル径 | | L | H 最大 | SW | A | 入数 | 標準価格 / 袋 |
|-------------|-------------|--------|------|-------|---------|----|----|---------|------|------|-------|----------|
| ● ブラック(B) | ● グレー(G) | ネジ規格 | ネジ外径 | 取付穴径 | 最小 | 最大 | | | | | | |
| RPG7-7B | RPG7-7G | PG7 | 12.5 | φ12.7 | 3 | 7 | 9 | 20.5 | 16 | 17.7 | 1 / 袋 | 100 |
| RPG9-8B | RPG9-8G | PG9 | 15.2 | φ15.4 | 4 | 8 | 9 | 23.5 | 19 | 21 | 1 / 袋 | 110 |
| RPG11-10B | RPG11-10G | PG11 | 18.6 | φ18.8 | 5 | 10 | 9 | 26 | 22 | 24 | 1 / 袋 | 120 |
| RPG13.5-11B | RPG13.5-11G | PG13.5 | 20.4 | φ20.6 | 6 | 11 | 10 | 29 | 24 | 26.4 | 1 / 袋 | 160 |
| RPG16-14B | RPG16-14G | PG16 | 22.5 | φ22.7 | 8 | 14 | 10 | 30 | 26.7 | 29.5 | 1 / 袋 | 190 |
| RPG21-18B | RPG21-18G | PG21 | 28.3 | φ28.5 | 13 | 18 | 12 | 35 | 33 | 36.5 | 1 / 袋 | 260 |
| RPG29-25B | RPG29-25G | PG29 | 37 | φ37.2 | 18 | 25 | 12 | 41.5 | 42 | 46.5 | 1 / 袋 | 450 |

型番目次/
Photo
INDEX

プラスチック
ケース

キャリング
ケース

防水・防塵
樹脂ボックス

防水・防塵
アルミ/
ステンレス
ボックス

端子ボックス/
防水コネクタ/
ケーブル
グランド

アルミ
フレーム/
ヒートシンク
ケース

アルミサッシ
ケース

メタル
ケース

フリーサイズ
ケース/
フリーサイズ
パネル

ラックケース/
サブラック

機板/
ラックパネル

電池ホルダー/
電池ボックス

アクセサリ
/機構部品

カスタム製品

技術資料/
各種ご案内



端子ボックス／防水コネクタ／ケーブルグランド

型番目次/
Photo
INDEX

プラスチック
ケース

キャリング
ケース

防水・防塵
樹脂ボックス

防水・防塵
アルミ/
ステンレス
ボックス

端子ボックス/
防水コネクタ/
ケーブル
グランド

アルミ
フレーム/
ヒートシンク
ケース

アルミサッシ
ケース

メタル
ケース

フリーサイズ
ケース/
フリーサイズ
パネル

ラックケース/
サブラック

棚板/
ラックパネル

電池ホルダー/
電池ボックス

アクセサリ
/機構部品

カスタム製品

技術資料/
各種ご案内

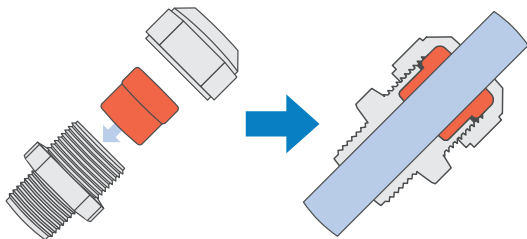
- 保護等級IP68 1bar/30分の高防水型樹脂製ケーブルグランドです。
- ネジサイズはM8～M50、対応ケーブル外径はφ2.5mm～φ42mmまで幅広いサイズを揃えています。
- キャップ・コネクタ本体はPA6GF（ポリアミド6ガラスファイバー入り）ですので強度と耐熱性に優れています。
- 環境を考慮したハロゲンフリー製品です。

テクニカルデータ

保護等級：IP68 1bar/30min
水深10mに30分相当の防水
使用温度範囲：-20℃～+100℃
EN50262 Var.Aに準拠
※規格の概要はP5-83をご参照下さい。

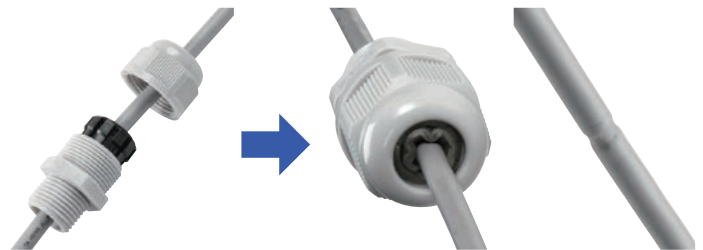
AGシリーズ

AGシリーズはゴムブッシュが肉厚で、ケーブルとの接触面が大きいので、均一な力でケーブルを保持します。繰返しの締付に対しても安定した高い防水性を発揮します。



従来式ケーブルグランド

強く締めつけるとゴムブッシュやケーブルの変形により安定した防水性が保てなくなる場合があります。



1 2 3 4

構成内容

■ PA6GF = ポリアミド6 ガラスファイバー入りの略称

| No. | 名称 | 材質 |
|-----|--------|-------|
| 1 | キャップ | PA6GF |
| 2 | ゴムブッシュ | TPE |
| 3 | コネクタ本体 | PA6GF |
| 4 | ナット | PA6 |

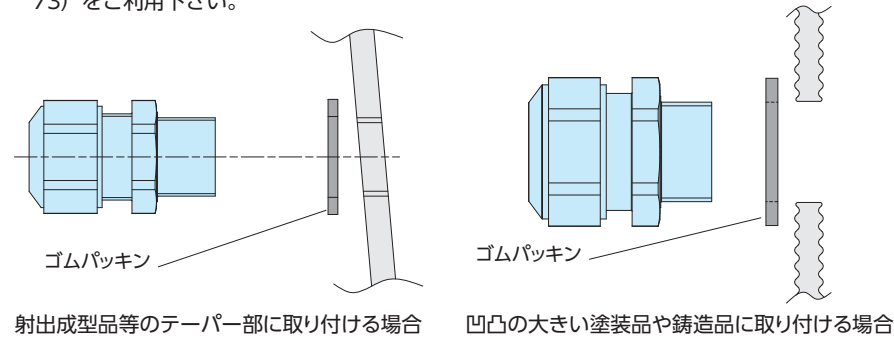
■ M8, M10サイズにはナットが付属していません。取付けの際は、相手側にネジ穴加工をして取付下さい。

- 締付けトルクはケーブル径により異なります。ゴムブッシュが少し見える程度まで締付けて下さい。

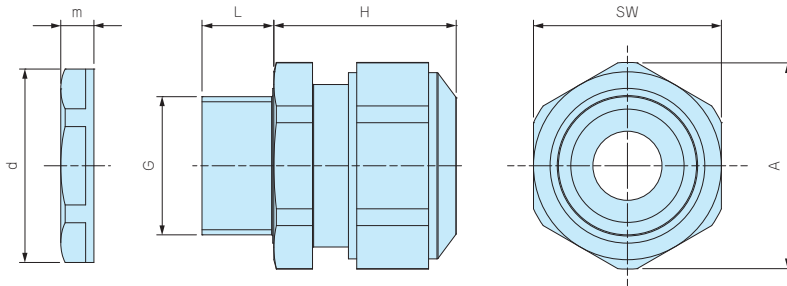


■ 台座裏側に止水リブが付いているので、相手側が平面の場合はオプションのゴムパッキンは必要ありません。

■ 相手側が凹凸の大きい塗装品や鋳造品の場合や射出成型品等のテーパ部に取付ける場合は、オプションのゴムパッキンAGPシリーズ (カタログP5-73) をご利用下さい。



外觀寸法図



■ 詳細寸法・CADデータは、ホームページをご覧ください。

■ M8・M10 サイズにはナットが付属しておりません。取付けの際は、ネジ穴加工が必要となります。

型番・寸法・標準価格

| 型番 | | G | | 適合ケーブル径 | | L | H 最大 | SW | A | d | m | 入数 | 標準価格 / 袋 |
|------------|-------------|---------|-------|---------|------|----|------|----|------|------|-----|-------|----------|
| ● ブラック(B) | ● ライトグレー(S) | ネジ規格 | 取付穴径 | 最小 | 最大 | | | | | | | | |
| AG8-3.5B | AG8-3.5S | M 8×1.0 | ナット無 | 2.5 | 3.5 | 10 | 17 | 12 | 13.2 | — | — | 1 / 袋 | ▲ 240 |
| AG8-5B | AG8-5S | M 8×1.0 | ナット無 | 3.5 | 4.7 | 10 | 17 | 12 | 13.2 | — | — | 1 / 袋 | ▲ 240 |
| AG10-6B | AG10-6S | M10×1.0 | ナット無 | 4 | 6 | 10 | 19 | 15 | 16.5 | — | — | 1 / 袋 | ▲ 240 |
| AG12-5B | AG12-5S | M12×1.5 | φ12.2 | 3.5 | 4.7 | 12 | 23.5 | 17 | 18.7 | 18.8 | 5 | 1 / 袋 | ▲ 170 |
| AG12-6.5B | AG12-6.5S | M12×1.5 | φ12.2 | 5 | 6.5 | 12 | 23 | 17 | 18.7 | 18.8 | 5 | 1 / 袋 | ▲ 170 |
| AG12-8B | AG12-8S | M12×1.5 | φ12.2 | 6.5 | 7.8 | 12 | 23 | 17 | 18.7 | 18.8 | 5 | 1 / 袋 | ▲ 170 |
| AG16-10B | AG16-10S | M16×1.5 | φ16.2 | 8 | 10 | 12 | 26 | 21 | 23.1 | 24.3 | 5 | 1 / 袋 | ▲ 180 |
| AG20-15B | AG20-15S | M20×1.5 | φ20.2 | 11 | 15 | 13 | 27 | 27 | 29.7 | 29 | 6 | 1 / 袋 | ▲ 240 |
| AG25-16B | AG25-16S | M25×1.5 | φ25.2 | 12.5 | 16 | 13 | 34 | 34 | 37.4 | 36 | 6.7 | 1 / 袋 | ▲ 350 |
| AG25-20B | AG25-20S | M25×1.5 | φ25.2 | 16 | 20 | 13 | 34 | 34 | 37.4 | 36 | 6.7 | 1 / 袋 | ▲ 350 |
| AG32-25.5B | AG32-25.5S | M32×1.5 | φ32.3 | 21 | 25.5 | 15 | 36 | 41 | 45.6 | 46 | 8 | 1 / 袋 | ▲ 570 |
| AG40-28.5B | AG40-28.5S | M40×1.5 | φ40.3 | 24 | 28.5 | 15 | 41 | 50 | 55.4 | 53.5 | 9 | 1 / 袋 | ▲1,090 |
| AG40-33B | AG40-33S | M40×1.5 | φ40.3 | 28.5 | 33 | 15 | 41 | 50 | 55.4 | 53.5 | 9 | 1 / 袋 | ▲1,090 |
| AG50-37B | AG50-37S | M50×1.5 | φ50.4 | 33 | 37 | 16 | 45 | 60 | 65.5 | 66 | 9.6 | 1 / 袋 | ▲2,020 |
| AG50-42B | AG50-42S | M50×1.5 | φ50.4 | 37 | 42 | 16 | 45 | 60 | 65.5 | 66 | 9.6 | 1 / 袋 | ▲2,020 |

▲は値上げした製品です。

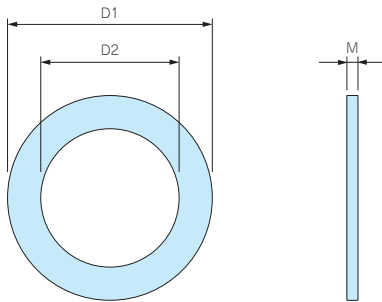
カスタム製品

技術資料 / 各種ご案内

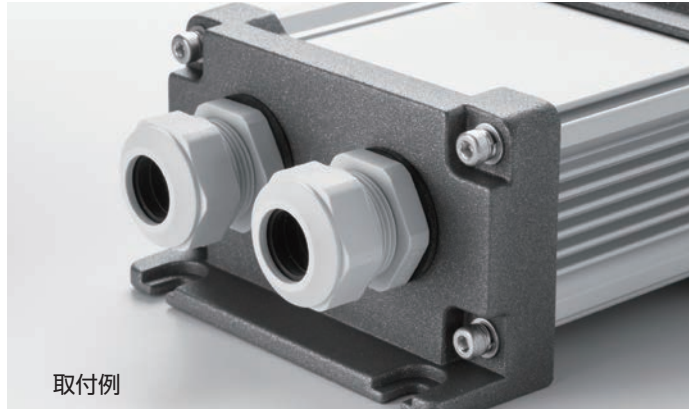


- AG・AGSPシリーズ専用のゴムパッキンです。耐油性の高いNBRゴム製です。
- 取付ける相手側が凹凸の大きい塗装品や鋳造品の場合にご利用下さい。
- 射出成型品のテーパ部に取り付ける場合にご利用下さい。
- サイズはM12～M50まで揃えています。
- 取付ける相手側が平面の場合は、ゴムパッキンの必要はありません。
また、取付相手が平面の場合は、ゴムパッキンの有/無で防水性は変わりません。
- AG・AGSPシリーズ以外はOリングが付属していますので必要ありません。

外觀寸法図



■ 材質：NBR



取付例

型番・寸法・標準価格

| 型番 | D1 | D2 | M | 適合ケーブルグランド | 入数 | 標準価格 / 袋 |
|--------|------|------|-----|-------------------|--------|----------|
| AGP-12 | 20 | 12 | 1.6 | AG12 / AGSP12-6.5 | 10 / 袋 | ▲270 |
| AGP-16 | 23.5 | 16.5 | 2.0 | AG16 / AGSP16-8 | 10 / 袋 | ▲270 |
| AGP-20 | 29 | 20 | 2.0 | AG20 / AGSP20-12 | 10 / 袋 | 280 |
| AGP-25 | 37 | 25 | 2.0 | AG25 | 10 / 袋 | 340 |
| AGP-32 | 44 | 32 | 2.2 | AG32 | 5 / 袋 | 520 |
| AGP-40 | 52 | 40 | 2.2 | AG40 | 5 / 袋 | 640 |
| AGP-50 | 64 | 50 | 3.1 | AG50 | 5 / 袋 | 850 |

▲は値上げした製品です。

THA45 SERIES

シームレス型ケーブルグランド

5

端子ボックス／防水コネクタ／ケーブルグランド

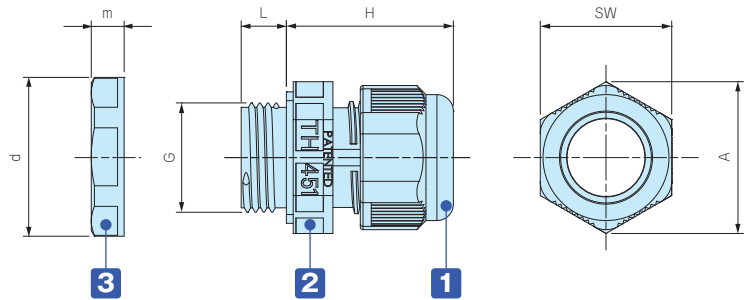
IP68



■ 本体とゴムブッシュが一体成型され、隙間のない構造なので、防水性に優れています。



外観寸法図



テクニカルデータ

保護等級：IP68 5bar/1h
 水深50mに1時間相当の防水
 使用温度範囲：-40℃～+125℃
 EN50262 VarAに準拠
 ※規格の概要はP5-83をご参照下さい。

色仕様

| 記号 | L ライトグレー / グレー | B ブラック / グレー | G ブラック / グリーン |
|----|----------------|--------------|---------------|
| 色 | | | |

構成内容

■ PA = ポリアミドの略称

| No. | 名称 | 材質 |
|-----|--------|----------------|
| 1 | キャップ | ※PA66 / PA66GF |
| 2 | コネクタ本体 | PA66・TPE |
| 3 | ナット | PA66 |

※THA452シリーズのキャップはPA66になります。

型番・寸法・標準価格

■ THA45シリーズをご注文の際は必ず、型番末尾□に L・B・Gの色記号をつけて下さい。

| 型番 | G | | | 適合ケーブル径 | | L | H 最大 | SW | A | d | m | 入数 | 標準価格 / 袋 |
|--------------|---------|------|-------|---------|-----|---|---------|----|------|------|---|-------|----------|
| | ネジ規格 | ネジ外径 | 取付穴径 | 最小 | 最大 | | | | | | | | |
| THA450-16S□ | M16×1.5 | 15.3 | φ15.7 | 5 | 7.5 | 8 | 29.5 | 19 | 21.6 | 24 | 5 | 1 / 袋 | ▲220 |
| THA450-16L□ | M16×1.5 | 15.3 | φ15.7 | 7.5 | 9.5 | 8 | 29.5 | 19 | 21.6 | 24 | 5 | 1 / 袋 | ▲220 |
| THA451-20□ | M20×1.5 | 20 | φ20.2 | 10.5 | 14 | 8 | 31 | 24 | 26.3 | 26.5 | 7 | 1 / 袋 | ▲250 |
| THA451-20-2□ | M20×1.5 | 20 | φ20.2 | φ6×2 | | 8 | 31 | 24 | 26.3 | 26.5 | 7 | 1 / 袋 | ▲250 |
| THA452-25□ | M25×1.5 | 25 | φ25.2 | 14 | 17 | 8 | 34 | 29 | 32 | 35.2 | 6 | 1 / 袋 | ▲310 |

▲は値上げした製品です。

型番目次 / Photo INDEX

プラスチックケース

キャリングケース

防水・防塵樹脂ボックス

防水・防塵アルミ / ステンレスボックス

端子ボックス / 防水コネクタ / ケーブルグランド

アルミフレーム / ヒートシンクケース

アルミサッシケース

メタルケース

フリーサイズケース / フリーサイズパネル

ラックケース / サブラック

機板 / ラックパネル

電池ホルダー / 電池ボックス

アクセサリ / 機構部品

カスタム製品

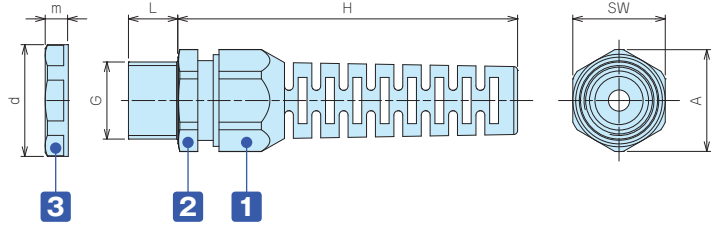
技術資料 / 各種ご案内

端子ボックス / 防水コネクタ / ケーブルグランド



IP67

外観寸法図



- ケーブルの曲がりを防ぎ断線から保護します。
- IP67の防水性かつ、大幅な低価格となっています。
- 詳細寸法・CADデータは、ホームページをご覧ください。
- 相手側が凹凸の大きい塗装品や鋳造品の場合や射出成型品のテーパ部に取り付ける場合は、オプションのゴムパッキン (カタログP5-73) をご利用下さい。

構成内容

■ PA = ポリアミドの略称

| No. | 名称 | 材質 |
|-----|--------|---------------|
| 1 | キャップ | PA6 (UL94V-2) |
| - | ゴムブッシュ | CR (クロロプレンゴム) |
| 2 | コネクタ本体 | PA6 (UL94V-2) |
| 3 | ナット | PA6 (UL94V-2) |

テクニカルデータ

保護等級: IP67相当
 使用温度範囲: -30℃~+100℃
 EN50262 Ver.Aに準拠
 ※規格の概要はP5-83をご参照下さい。

型番・寸法・標準価格

| 型番 | G | | 適合ケーブル径 | | L | H 最大 | SW | A | d | m | 入数 | 標準価格 / 袋 | |
|-------------|-------------|-------------|---------|------|-----|---------|----|----|------|----|----|----------|-----|
| | ● ブラック(B) | ● ライトグレー(S) | ネジ規格 | 取付穴径 | | | | | | | | | 最小 |
| AGSP12-6.5B | AGSP12-6.5S | M12×1.5 | φ12.2 | 3.5 | 6.5 | 12.5 | 57 | 15 | 16.7 | 19 | 5 | 1 / 袋 | 110 |
| AGSP16-8B | AGSP16-8S | M16×1.5 | φ16.2 | 5 | 8 | 12.4 | 69 | 19 | 21 | 24 | 5 | 1 / 袋 | 130 |
| AGSP20-12B | AGSP20-12S | M20×1.5 | φ20.2 | 7 | 12 | 13 | 89 | 24 | 26.5 | 29 | 6 | 1 / 袋 | 170 |

型番目次 / Photo INDEX

プラスチック ケース

キャリング ケース

防水・防塵 樹脂ボックス

防水・防塵 アルミ / ステンレス ボックス

端子ボックス / 防水コネクタ / ケーブルグランド

アルミ フレーム / ヒートシンク ケース

アルミサッシ ケース

メタル ケース

フリーサイズ ケース / フリーサイズ パネル

ラックケース / サブラック

棚板 / ラックパネル

電池ホルダー / 電池ボックス

アクセサリ / 機構部品

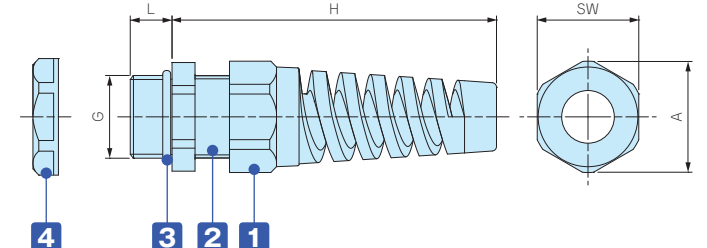
カスタム製品

技術資料 / 各種ご案内



IP67

外観寸法図



- ケーブルの曲がりを防ぎ断線から保護します。
- IP67の防水性かつ、低価格です。
- 詳細寸法・CADデータは、ホームページをご覧ください。

構成内容

■ PA = ポリアミドの略称

| No. | 名称 | 材質 |
|-----|--------|----------------|
| 1 | キャップ | PA66 (UL94V-2) |
| - | ゴムブッシュ | NBR |
| 2 | コネクタ本体 | PA66 (UL94V-2) |
| 3 | O-リング | NBR |
| 4 | ナット | PA66 (UL94V-2) |

テクニカルデータ

保護等級: IP67相当
 使用温度範囲: -20℃~+80℃

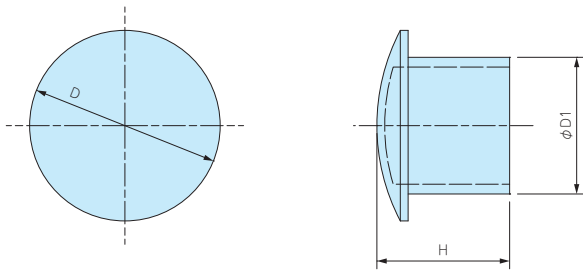
型番・寸法・標準価格

| 型番 | G | | 適合ケーブル径 | | L | H 最大 | SW | A | 入数 | 標準価格 / 袋 | |
|-----------|-----------|-------------|---------|------|----|---------|-----|------|----|----------|------|
| | ● ブラック(B) | ● ライトグレー(S) | ネジ規格 | 取付穴径 | | | | | | | 最小 |
| RSP12-6B | RSP12-6S | M12×1.5 | φ12.2 | 3.5 | 6 | 9 | 62 | 16 | 17 | 1 / 袋 | ▲170 |
| RSP16-8B | RSP16-8S | M16×1.5 | φ16.2 | 4 | 8 | 9 | 69 | 19.5 | 21 | 1 / 袋 | ▲200 |
| RSP20-11B | RSP20-11S | M20×1.5 | φ20.2 | 6 | 11 | 10 | 82 | 24 | 26 | 1 / 袋 | ▲260 |
| RSP25-16B | RSP25-16S | M25×1.5 | φ25.2 | 11 | 16 | 12 | 102 | 33 | 36 | 1 / 袋 | ▲370 |

▲は値上げした製品です。



外観寸法図



■ 材質：ナイロン

- 使用しないケーブルグランドの穴を塞ぐシーリングプラグです。
- ケーブルグランドのゴムブッシュに差込み、キャップを締付ける事で防水する事が可能です。

型番・寸法・標準価格

| 型番 | D | D1 | H | 適合ケーブルグランド | 入数 | 標準価格/袋 |
|-------|------|------|------|---------------------------------|------|--------|
| SP-12 | 10.2 | 6 | 15.5 | RMW12、RM12、RMW16、RM16、RPG7、RPG9 | 10/袋 | 280 |
| SP-16 | 15.6 | 9.5 | 15.5 | RMW20、RM20、RPG11、RPG13.5 | 10/袋 | 410 |
| SP-20 | 19.6 | 13.5 | 16.5 | RPG16 | 10/袋 | 500 |
| SP-25 | 24.4 | 17.5 | 17 | RMW25、RM25、RMW32、RM32、RPG21 | 5/袋 | 480 |
| SP-40 | 32.5 | 24.5 | 17.5 | RMW40、RM40、RPG29 | 5/袋 | 580 |
| SP-50 | 47.2 | 38.9 | 17.6 | RMW50、RM50 | 5/袋 | 1,020 |



型番目次/
Photo
INDEX

プラスチック
ケース

キャリング
ケース

防水・防塵
樹脂ボックス

防水・防塵
アルミ/
ステンレス
ボックス

端子ボックス/
防水コネクタ/
ケーブルグランド

アルミ
フレーム/
ヒートシンク
ケース

アルミサッシ
ケース

メタル
ケース

フリーサイズ
ケース/
フリーサイズ
パネル

ラックケース/
サブラック

棚板/
ラックパネル

電池ホルダー/
電池ボックス

アクセサリ
/機構部品

- 保護等級IP68 1bar/30分の高防水型金属製ケーブルグランド。
- ネジサイズはM6～M50・PG7～PG16、対応ケーブル外径はφ2mm～φ42mmまで幅広いサイズを揃えています。

テクニカルデータ

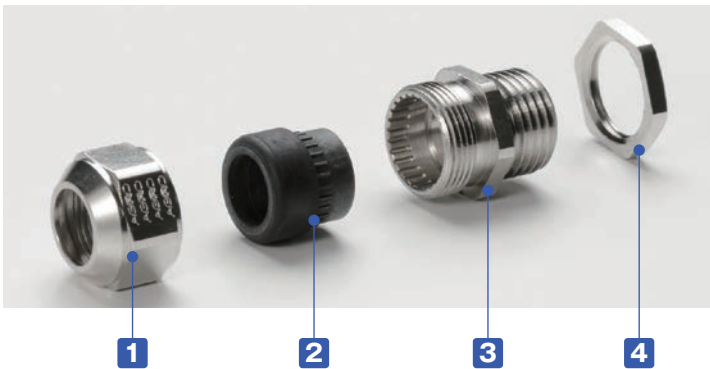
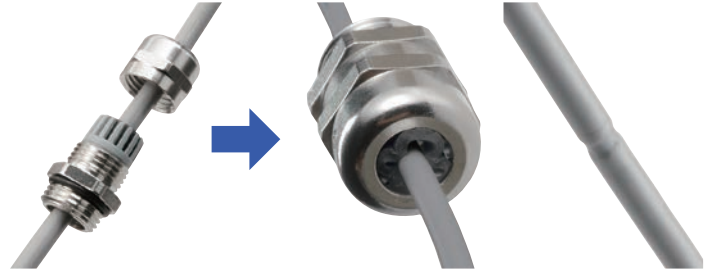
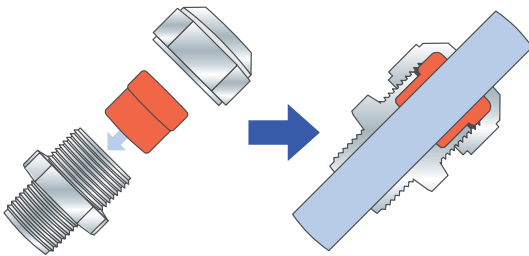
保護等級：IP68 1bar/30min
水深10mに30分相当の防水
使用温度範囲：-40℃～+100℃
EN50262 Var.Aに準拠
※規格の概要はP5-83をご参照下さい。

AGMシリーズ

AGMシリーズはゴムブッシュが肉厚で、ケーブルとの接触面が大きいので、均一な力でケーブルを保持します。繰返しに締付に対しても安定した高い防水性を発揮します。

従来式ケーブルグランド

強く締めつけるとゴムブッシュやケーブルの変形により安定した防水性が保てなくなる場合があります。



- 締付けトルクはケーブル径により異なります。ゴムブッシュが少し見える程度まで締付けて下さい。



構成内容

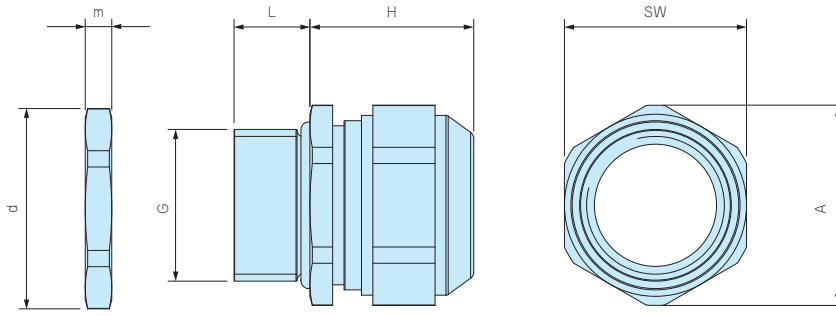
| No. | 名称 | 材質 | 色 / 表面処理 |
|-----|--------|------|----------|
| 1 | キャップ | 真ちゅう | ニッケルメッキ |
| 2 | ゴムブッシュ | TPE | 黒 |
| 3 | コネクタ本体 | 真ちゅう | ニッケルメッキ |
| - | O-リング | NBR | 黒 |
| 4 | ナット | 真ちゅう | ニッケルメッキ |

カスタム製品

技術資料/
各種ご案内

外觀寸法図

■ 詳細寸法・CADデータは、ホームページをご覧ください。



型番・寸法・標準価格

| 型番 | G | | | 適合ケーブル径 | | L | H 最大 | SW | A | d | m | 入数 | 標準価格 / 袋 |
|--------------|----------|------|-------|---------|------|----|---------|----|------|------|-----|-------|----------|
| | ネジ規格 | ネジ外径 | 取付穴径 | 最小 | 最大 | | | | | | | | |
| AGM6-2.5 | M 6×1.0 | — | φ6.2 | 2 | 2.5 | 8 | 12 | 8 | 9 | 10 | 2.8 | 1 / 袋 | ▲ 340 |
| AGM6-3 | M 6×1.0 | — | φ6.2 | 2.5 | 3.0 | 8 | 12 | 8 | 9 | 10 | 2.8 | 1 / 袋 | ▲ 340 |
| AGM6-3.5 | M 6×1.0 | — | φ6.2 | 3.0 | 3.5 | 8 | 12 | 8 | 9 | 10 | 2.8 | 1 / 袋 | ▲ 340 |
| AGM8-5 | M 8×1.25 | — | φ8.2 | 3.5 | 4.7 | 10 | 14 | 11 | 12 | 12 | 3 | 1 / 袋 | ▲ 350 |
| AGM10-6 | M10×1.5 | — | φ10.2 | 4.0 | 6.0 | 10 | 15 | 13 | 14.3 | 14 | 2.8 | 1 / 袋 | ▲ 380 |
| AGM12-8 | M12×1.5 | — | φ12.2 | 6.5 | 8.0 | 10 | 17 | 15 | 16.5 | 16.5 | 2.8 | 1 / 袋 | ▲ 400 |
| AGM16-10.5 | M16×1.5 | — | φ16.2 | 8.0 | 10.5 | 10 | 21 | 18 | 20 | 21 | 3 | 1 / 袋 | ▲ 510 |
| AGM20-15 | M20×1.5 | — | φ20.2 | 11.0 | 15.0 | 10 | 23 | 24 | 26.5 | 26.5 | 3.5 | 1 / 袋 | ▲ 650 |
| AGM25-20 | M25×1.5 | — | φ25.2 | 16.0 | 20.0 | 11 | 28 | 30 | 33 | 33 | 4 | 1 / 袋 | ▲1,090 |
| AGM32-25.5 | M32×1.5 | — | φ32.3 | 21.0 | 25.5 | 13 | 29.5 | 36 | 39.5 | 39.5 | 4 | 1 / 袋 | ▲1,660 |
| AGM40-28.5 | M40×1.5 | — | φ40.3 | 24.0 | 28.5 | 13 | 32 | 46 | 50.7 | 51 | 5 | 1 / 袋 | ▲2,900 |
| AGM40-33 | M40×1.5 | — | φ40.3 | 28.5 | 33.0 | 13 | 32 | 46 | 50.7 | 51 | 5 | 1 / 袋 | ▲2,900 |
| AGM50-37 | M50×1.5 | — | φ50.4 | 33.0 | 37.0 | 14 | 34 | 55 | 59.7 | 60 | 5.5 | 1 / 袋 | ▲5,260 |
| AGM50-42 | M50×1.5 | — | φ50.4 | 37.0 | 42.0 | 14 | 34 | 55 | 59.7 | 60 | 5.5 | 1 / 袋 | ▲5,260 |
| AGM7PG-5 | PG7 | 12.5 | φ12.7 | 3.5 | 5.0 | 6 | 17 | 15 | 16.5 | 16.5 | 3 | 1 / 袋 | ▲ 400 |
| AGM9PG-6 | PG9 | 15.2 | φ15.4 | 4.5 | 6.0 | 6 | 20 | 18 | 20 | 20 | 3 | 1 / 袋 | ▲ 500 |
| AGM11PG-8.5 | PG11 | 18.6 | φ18.8 | 5.5 | 8.5 | 6 | 21 | 21 | 23 | 23.5 | 3 | 1 / 袋 | ▲ 550 |
| AGM13PG-11 | PG13.5 | 20.4 | φ20.6 | 8.0 | 11.0 | 6 | 21 | 24 | 26.5 | 25.5 | 3 | 1 / 袋 | ▲ 650 |
| AGM16PG-14.5 | PG16 | 22.5 | φ22.7 | 11 | 14.5 | 6 | 23 | 24 | 26.5 | 29 | 3 | 1 / 袋 | ▲ 700 |

▲は値上げした製品です。

型番目次 / Photo INDEX

プラスチック ケース

キャリング ケース

防水・防塵 樹脂ボックス

防水・防塵 アルミ / ステンレス ボックス

端子ボックス / 防水コネクタ / ケーブルグラウンド

アルミ フレーム / ヒートシンク ケース

アルミサッシ ケース

メタル ケース

フリーサイズ ケース / フリーサイズ パネル

ラックケース / サブラック

機板 / ラックパネル

電池ホルダー / 電池ボックス

アクセサリ / 機構部品

カスタム製品

技術資料 / 各種ご案内



型番目次/
Photo
INDEX

プラスチック
ケース

キャリング
ケース

防水・防塵
樹脂ボックス

防水・防塵
アルミ/
ステンレス
ボックス

端子ボックス/
防水コネクタ/
ケーブル
グラウンド

アルミ
フレーム/
ヒートシンク
ケース

アルミサッシ
ケース

メタル
ケース

フリーサイズ
ケース/
フリーサイズ
パネル

ラックケース/
サブラック

棚板/
ラックパネル

電池ホルダー/
電池ボックス

アクセサリ
/機構部品

カスタム製品

技術資料/
各種ご案内

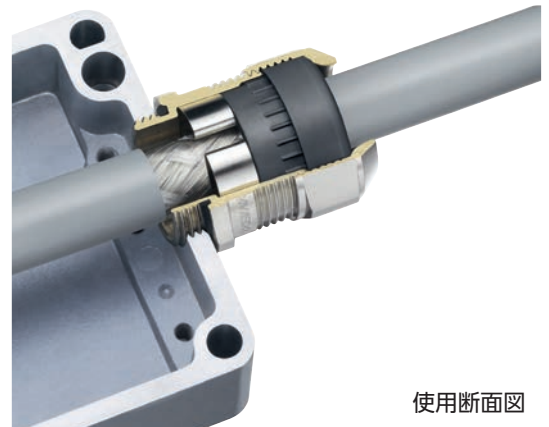
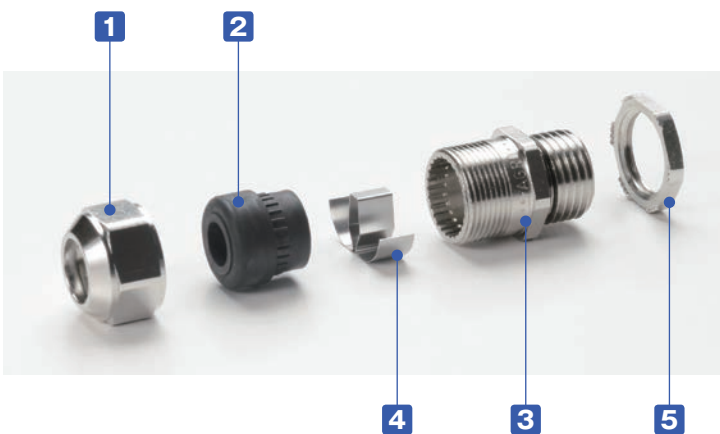
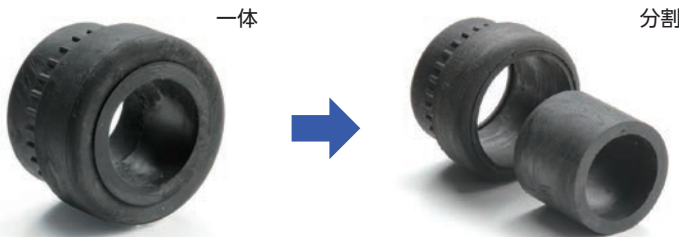
- シールド用コンタクトスプリングによりEMCシールドとグラウンドを取ることが出来ます。
- 爪付のナットにより表面処理された筐体にも導通を取ることが出来ます。
- コンタクトスプリングはケーブルを通した後で付け外しが可能なので、作業性に優れています。
- ゴムブッシュが分割する構造で広い適合ケーブル範囲に対応できます。(M12サイズは分割できません)

テクニカルデータ

保護等級：IP68 2bar/30min・IP69K
水深20mに30分相当の防水
使用温度範囲：-60℃～+100℃
IEC62444 Var.Aに準拠
※規格の概要はP5-83をご参照下さい。

適合ケーブル外径 対応表

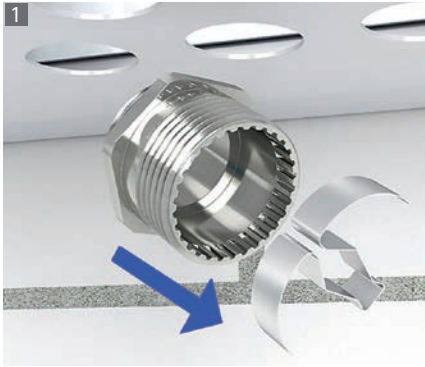
| 型番 | ゴムブッシュ形態 | |
|------------|-------------|--------------|
| | 一体 | 分割 |
| AGE16-10.5 | φ 6～φ 7.5 | φ 7.5～φ 10.5 |
| AGE20-15 | φ 8～φ 10.5 | φ 10.5～φ 15 |
| AGE25-20 | φ 12.5～φ 15 | φ 15～φ 20 |
| AGE32-25 | φ 17～φ 20 | φ 20～φ 25 |



構成内容

| No. | 名称 | 材質 | 色 / 表面処理 |
|-----|------------|-------|----------|
| 1 | キャップ | 真ちゅう | ニッケルメッキ |
| 2 | ゴムブッシュ | TPE | 黒 |
| 3 | コネクタ本体 | 真ちゅう | ニッケルメッキ |
| 4 | コンタクトスプリング | ステンレス | 無処理 |
| - | O-リング | NBR | 黒 |
| 5 | ナット | 真ちゅう | ニッケルメッキ |

取付方法



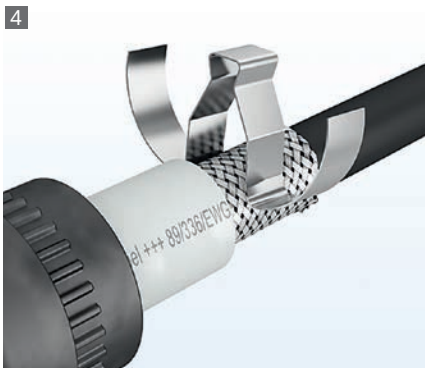
1 コンタクトスプリングを取り外す。



2 本体を相手側に取付ける。



3 シールドケーブルの被覆を剥く



4 コンタクトスプリングを取付ける



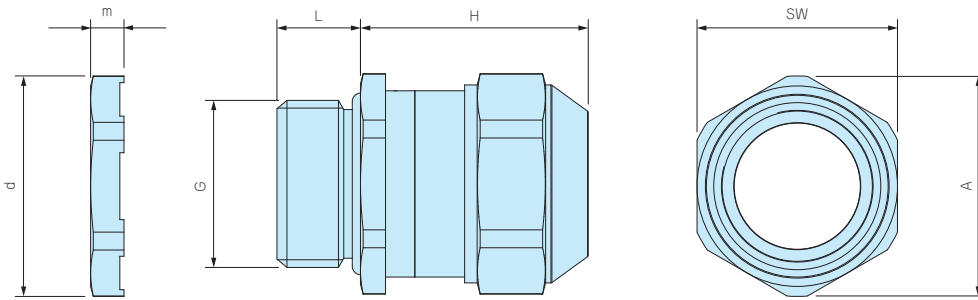
5 ゴムブッシュとキャップを取付ける



6 キャップを締付けて完了

外観寸法図

■ 製品のCADデータはホームページよりダウンロード可能です。



型番・寸法・標準価格

| 型番 | G | | 適合ケーブル径 | | L | H 最大 | SW | A | d | m | 入数 | 標準価格 / 袋 |
|------------|---------|-------|---------|------|----|---------|----|------|------|-----|-------|----------|
| | ネジ規格 | 取付穴径 | 最小 | 最大 | | | | | | | | |
| AGE12-5 | M12×1.5 | φ12.2 | 3.5 | 5.0 | 10 | 22 | 15 | 16.5 | 16.5 | 3.5 | 1 / 袋 | ▲1,100 |
| AGE12-6.5 | M12×1.5 | φ12.2 | 5.0 | 6.5 | 10 | 22 | 15 | 16.5 | 16.5 | 3.5 | 1 / 袋 | ▲1,100 |
| AGE16-10.5 | M16×1.5 | φ16.2 | 6.0 | 10.5 | 10 | 25 | 18 | 20 | 21 | 3.5 | 1 / 袋 | ▲1,160 |
| AGE20-15 | M20×1.5 | φ20.2 | 8.0 | 15.0 | 10 | 27 | 24 | 26.5 | 26.5 | 4 | 1 / 袋 | ▲1,310 |
| AGE25-20 | M25×1.5 | φ25.2 | 12.5 | 20.0 | 11 | 33 | 30 | 33 | 33 | 4 | 1 / 袋 | ▲1,860 |
| AGE32-25 | M32×1.5 | φ32.3 | 17.0 | 25.0 | 13 | 34 | 36 | 39.5 | 39.5 | 5 | 1 / 袋 | ▲2,800 |

▲は値上げした製品です。

型番目次/
Photo
INDEX

プラスチック
ケース

キャリング
ケース

防水・防塵
樹脂ボックス

防水・防塵
アルミ/
ステンレス
ボックス

端子ボックス/
防水コネクタ/
ケーブル
グランド

アルミ
フレーム/
ヒートシンク
ケース

アルミサッシ
ケース

メタル
ケース

フリーサイズ
ケース/
フリーサイズ
パネル

ラックケース/
サブラック

機板/
ラックパネル

電池ホルダー/
電池ボックス

アクセサリ
/機構部品

カスタム製品

技術資料/
各種ご案内



- ゴムブッシュが耐熱性の高いFPM（バイトン）製で200℃まで耐える事が出来るケーブルグランドです。
- 保護等級IP68 1bar/30分の高防水型です。

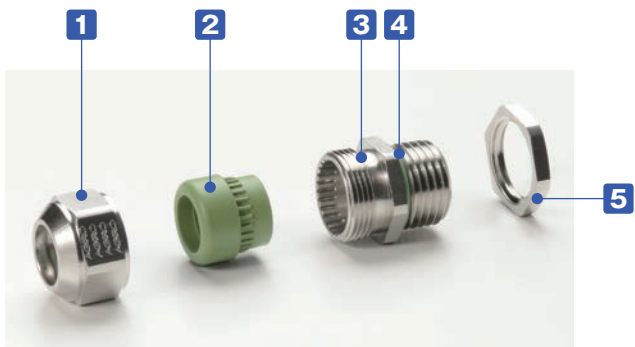
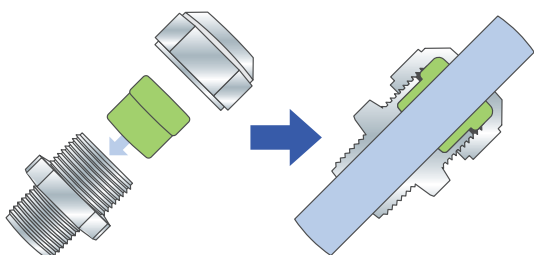
| テクニカルデータ |
|----------------------|
| 保護等級：IP68 1bar/30min |
| 水深10mに30分相当の防水 |
| 使用温度範囲：-40℃～+200℃ |
| EN50262 Var.Aに準拠 |
| ※規格の概要はP5-83をご参照下さい。 |

AGHシリーズ

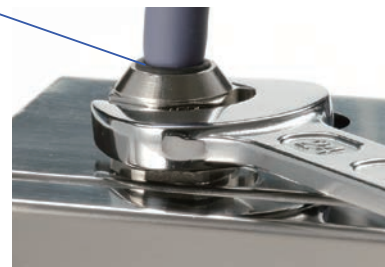
AGHシリーズはゴムブッシュが肉厚で、ケーブルとの接触面が大きいので、均一な力でケーブルを保持します。繰返しの締付に対しても安定した高い防水性を発揮します。

従来式ケーブルグランド

強く締めつけるとゴムブッシュやケーブルの変形により安定した防水性が保てなくなる場合があります。



- 締付けトルクはケーブル径により異なります。ゴムブッシュが少し見える程度まで締付けて下さい。

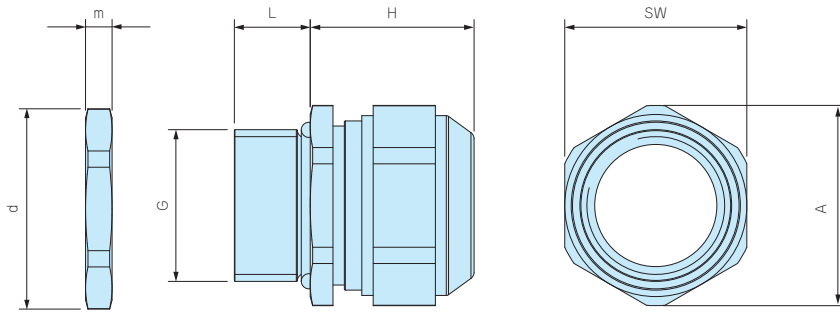


構成内容

| No. | 名称 | 材質 | 色 / 表面処理 |
|-----|--------|------|----------|
| 1 | キャップ | 真ちゅう | ニッケルメッキ |
| 2 | ゴムブッシュ | FPM | グリーン |
| 3 | コネクタ本体 | 真ちゅう | ニッケルメッキ |
| 4 | O-リング | FPM | グリーン |
| 5 | ナット | 真ちゅう | ニッケルメッキ |

外觀寸法図

■製品のCADデータはホームページよりダウンロード可能です。



型番・寸法・標準価格

| 型番 | G | | 適合ケーブル径 | | L | H 最大 | SW | A | d | m | 入数 | 標準価格 / 袋 |
|------------|---------|-------|---------|------|----|---------|----|------|------|-----|-------|----------|
| | ネジ規格 | 取付穴径 | 最小 | 最大 | | | | | | | | |
| AGH10-6 | M10×1.5 | φ10.2 | 4.0 | 6.0 | 10 | 15 | 13 | 14.3 | 14.2 | 3 | 1 / 袋 | ▲ 870 |
| AGH12-8 | M12×1.5 | φ12.2 | 6.5 | 8.0 | 10 | 17 | 15 | 16.5 | 16.5 | 3 | 1 / 袋 | ▲ 900 |
| AGH16-10.5 | M16×1.5 | φ16.2 | 8.0 | 10.5 | 10 | 20 | 18 | 20 | 21 | 3 | 1 / 袋 | ▲ 900 |
| AGH20-15 | M20×1.5 | φ20.2 | 11.0 | 15.0 | 10 | 23 | 24 | 26.5 | 26.3 | 3.5 | 1 / 袋 | ▲1,190 |
| AGH25-20 | M25×1.5 | φ25.2 | 16.0 | 20.0 | 11 | 27 | 30 | 33 | 33 | 4 | 1 / 袋 | ▲1,550 |
| AGH32-25.5 | M32×1.5 | φ32.3 | 21.0 | 25.5 | 13 | 28.5 | 36 | 39.7 | 39.7 | 4 | 1 / 袋 | ▲3,070 |

▲は値上げした製品です。

型番目次 / Photo INDEX

プラスチックケース

キャリングケース

防水・防塵樹脂ボックス

防水・防塵アルミ / ステンレスボックス

端子ボックス / 防水コネクタ / ケーブルグランド

アルミフレーム / ヒートシンクケース

アルミサッシケース

メタルケース

フリーサイズケース / フリーサイズパネル

ラックケース / サブラック

機板 / ラックパネル

電池ホルダー / 電池ボックス

アクセサリ / 機構部品

カスタム製品

技術資料 / 各種ご案内